

№1 (61) ФЕВРАЛЬ 2018

НЕФТЬ ГАЗ ЭКСПОЗИЦИЯ

ISSN 2076-6785

ГАЗПРОМ

Технологии совместного
компримирования газа

РОСНЕФТЬ

Синтетические цифровые
геологические модели

ТАТНЕФТЬ

Импортозамещение в области
эксплуатации скважин

ТРАНСНЕФТЬ

Технологии строительства
трубопроводов методом ННБ



Available on the
App Store

Научно-технический журнал Входим в перечень ВАК Издаем с 2006 года

Подписывайтесь на нас в социальных сетях: [facebook.com/runeft](https://www.facebook.com/runeft) [instagram.com/runeft](https://www.instagram.com/runeft)

СОДЕРЖАНИЕ

ИМПОРТОЗАМЕЩЕНИЕ

- 9 ОАО «Бежецкий завод «АСО»
Старый друг лучше новых двух!
- 12 Р.С. Гарифуллин, Л.М. Ахметзянов,
И.Н. Гарипов. Повышение эффективности
эксплуатации добывающего фонда скважин
за счет применения гидравлических
приводов
- 15 Л.Н. Макаров. Инновационные двигатели
от электротехнического концерна
РУСЭЛПРОМ



РАЗВЕДКА И ОСВОЕНИЕ

Геология

- 18 Д.И. Чуйкина. Особенности геологического
строения залежи Усинского месторождения и
состава добываемой нефти

- 22 Е.Д. Кузнецова, В.И. Галкин Разработка
методики оценки эффективности заводнения
(на примере пласта Т-Фм Озерного
месторождения)
- 27 К.Е. Закревский Вариограммный анализ
геологических тел

ЭКСПЛУАТАЦИЯ

Газовая промышленность

- 33 А.Ю. Корякин, Р.Н. Исмагилов, В.Ф. Кобычев,
С.А. Серебрянский. Внедрение технологии
совместного компримирования газа
сеноманской залежи и ачимовских отложений

Добыча

- 39 А.М. Шахмаев, Я.О. Симаков, П.В.
Пятибратов, А.А. Мосесян. Численная
реализация механизма термогазового
воздействия на двумерной модели
- 46 В.И. Смурьгин, Р.У. Рабаев, Б.Ш. Муслимов,
Ш.Х. Султанов. Обоснование причин
снижения продуктивности скважин газовых
и газоконденсатных месторождений на
морском шельфе
- 52 А.М. Насыров, Д.В. Пепеляев,
Ю.Н. Стефанович, А.В. Владимиров.
Применение оборудования для
многофункциональных скважин в целях
повышения нефтеотдачи пластов

НЕФТЬ ГАЗ ЭКСПОЗИЦИЯ

ВЫПУСК: 1 (61) февраль 2018

**АДРЕС ГЕНЕРАЛЬНОГО ОФИСА
УЧРЕДИТЕЛЯ, ИЗДАТЕЛЯ И РЕДАКЦИИ:**

423809, Наб. Челны, Республика Татарстан, Россия
Мира, д. 3/14, оф. 145, а/я 6
+7 (8552) 38-51-26, 38-49-47

АДРЕСА ПРЕДСТАВИТЕЛЬСТВ:

Москва, Россия, Народного ополчения, д. 38/3, каб. 212
+7 (499) 350-13-85

Miami, FL, USA,
+1 (954) 646-19-08

Hilden, Germany,
+49 (1577) 958-68-49

САЙТ: www.runeft.ru

УЧРЕДИТЕЛЬ И ИЗДАТЕЛЬ:

ООО «Экспозиция Нефть Газ»

ОТПЕЧАТАНО:

Типография «Логос»
420108, г. Казань, ул. Портовая, 25А
тел: +7 (843) 231-05-46
№ заказа 03-18/02-1

ДАТА ВЫХОДА В СВЕТ: 20.02.2018

ТИРАЖ: 10 000 экз.

ЦЕНА: свободная

ПОДПИСНОЙ ИНДЕКС: 29557

СВИДЕТЕЛЬСТВО:

ПИ № ФС77-33668 от 12 сентября 2008 года

ТРАНСПОРТИРОВКА

Коррозия

- 55 «Рускомполит»
Качество, подтвержденное испытаниями



Трубопровод

- 56 Р.А. Капаев. Формирование ствола скважины на границе инженерно-геологических элементов при реализации метода ННБ в строительстве подводного перехода

ПЕРЕРАБОТКА

- 61 «ЧИСТОЕ НЕБО» ООО НПП «Факельные системы»

ГЛАВНЫЙ РЕДАКТОР:

Шарафутдинов И.Н. / ildar@expoz.ru

ВЫПУСКАЮЩИЙ РЕДАКТОР:

Николайзина А.И. / general@runeft.ru

ДИЗАЙН И ВЕРСТКА:

Ганиев Э.Р. / elmar@runeft.ru

Маркин Д.В. / dima@expoz.ru

РАБОТА С КЛИЕНТАМИ:

Баширов М.М. / marat@runeft.ru

Никифоров С.А. / serg@runeft.ru

Корнилов С.Н. / stas@runeft.ru

Игнатьев Д.В. / runeft@runeft.ru

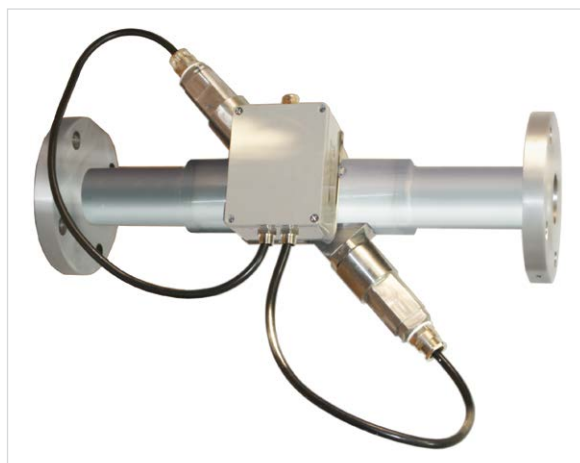
ПОДПИСКА:

Новикова Ю.А. / office@runeft.ru

КИПиА

Измерительные приборы

- 62 ООО «Глобус»
Расходомеры ультразвуковые «Ирга-РУ»



ПРОМЫШЛЕННАЯ БЕЗОПАСНОСТЬ

Экология

- 65 Е.А. Зеленская, А.А. Ладенко, Н.В. Ладенко, Т.В. Зеленская. Гидроэнергосберегающие технологии очистки систем

МЕРОПРИЯТИЯ

- 70 «ЭНСО»: Как выбрать мероприятие и формат участия, исходя из целей компании

РЕДАКЦИОННЫЙ СОВЕТ:

Tayfun Babadagli / tayfun@ualberta.ca

Шустер В.Л. / tshuster@mail.ru

Завидей В.И. / zavidey@vei.ru

Мануков В.С. / vsmanukov@gmail.com

Гогоненков Г.Н. / gogonenkov@vnigni.ru

Кемалов А.Ф. / kemalov@mail.ru

Кемалов Р.А. / kemalov@mail.ru

Бектенов Н.А. / bekten_1954@mail.ru

Муртазина Т.М. / murtazina_taslia@mail.ru

Теляшев Э.Г. / redactor@anrb.ru

Песин М.В. / M.Pesin@mail.ru

Лукьянов О.В. / lab105@rambler.ru

Котельникова Е.Н. / elena@ek7740.spb.edu

Ишматов З.Ш. / ishmatov@mail.ru

Индрупский И.М. / i-ind@ipng.ru

Алтунина Л.К. / alk@ipc.tsc.ru

Ахапкин М.Ю.

Применение оборудования для многофункциональных скважин в целях повышения нефтеотдачи пластов

А.М. Насыров
профессор¹

Д.В. Пепеляев
ведущий специалист по внедрению систем и развитию²

Ю.Н. Стефанович
заместитель директора по внедрению оборудования²

А.В. Владимиров
аспирант¹

¹Институт нефти и газа им. М.С.Гуцериева, Ижевск, Россия

²ООО ПКТБ «Техпроект», Пермь, Россия

Вовлечение в разработку малопродуктивных интервалов в разрезе залежи обработкой призабойных зон пласта (далее — ПЗП) не всегда дает положительные результаты, поэтому часть продуктивных пластов в добывающих и нагнетательных скважинах оказываются законсервированными на многие годы [1]. Ряд специалистов частичное решение данного вопроса видят в применении оборудования для одновременно-раздельной добычи (далее — ОРД) и одновременно-раздельной закачки и добычи (далее — ОРЗид). В данной статье излагаются основные особенности и ограничения, которые должны учитываться и осуществляться при использовании технологии ОРЗид.

Материалы и методы

Промысловые исследования и опытно-промышленные испытания. Аналитические расчеты по известным формулам.

Ключевые слова

одновременно-раздельная закачка и добыча, компоновка оборудования, коаксиальная схема

Мониторинг возможности и определение критериев применения одновременно-раздельной эксплуатации для одного объекта

Если залежь состоит из нескольких неоднородных продуктивных пластов со значительным отличием фильтрационно-емкостных свойств, то пласты с худшими коллекторскими свойствами оказываются невовлеченными в разработку. При этом вовлечение в разработку слабопроницаемых пластов, путем выполнения очистки призабойной зоны и других видов геолого-технических мероприятий, удается не всегда. Также в нагнетательных скважинах — если в разрезе объекта разработки несколько перфорированных пластов, а нагнетание воды ведется только в высокопроницаемые пласты, то малопроницаемые — остаются практически захороненными и не участвуют в разработке залежи нефти. Так, например, на Гремихинском месторождении залежь А4 (башкирский ярус) имеет по разрезу до 7 пластов, а закачка ведется по ряду скважин в 3–4 пласта при давлении на устье 70–80 атм. Для обеспечения приемистости других пластов, необходимо довести давление закачки до отметки выше 150 атм.

Возникает необходимость применять другую систему закачки агента вытеснения, или локальную систему поддержания пластового давления, повышающую давление закачки. В любом случае, подобные

мероприятия дорогостоящие и технически непростые.

В таких случаях многие специалисты считают возможным вовлечение в разработку малопроницаемых пластов при помощи оборудования многофункциональных скважин — ОРД и ОРЗид [3]. Однако, сначала следует оценить потенциал добычи нефти из малопроницаемых пластов путем их поинтервального пробного освоения. По экономическим соображениям дебит по нефти при организации одновременно-раздельной эксплуатации должен составлять не менее 3–5 т/сут, в целях обеспечения оптимальных сроков окупаемости вложенных средств.

При этом надо заметить, что для вовлечения в разработку неработающих пластов с применением указанного оборудования в добывающих скважинах больших проблем нет, требуется только наличие непроницаемых пропластков около 3 м. В то время, как для нагнетательных скважин все обстоит значительно сложнее.

При внедрении технологии ОРЗид в одном объекте разработки необходимо учитывать, что на пакерующий элемент между интервалами добычи жидкости и закачки воды воздействует повышенный перепад давления. Например, если на забое добывающей зоны давление будет 6,0 МПа, давление нагнетания на устье скважины — 15,0 МПа, то на глубине 1000 м на пакер будет воздействовать перепад:

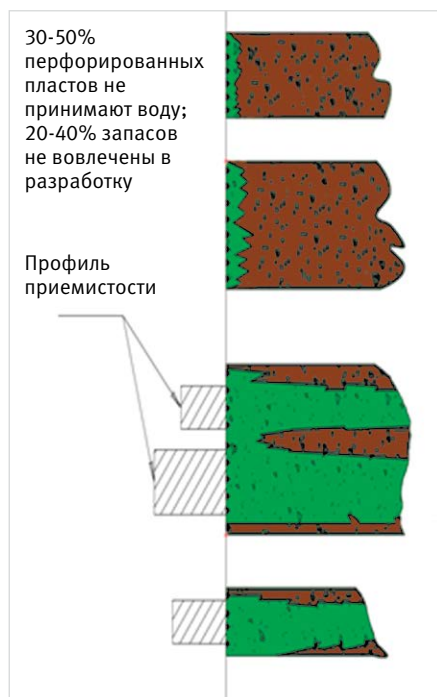


Рис. 1 — В многопластовых залежах значительная часть пластов не вовлечена в разработку

Fig. 1 — A considerable part of formations in multi-zone reservoirs is not developed

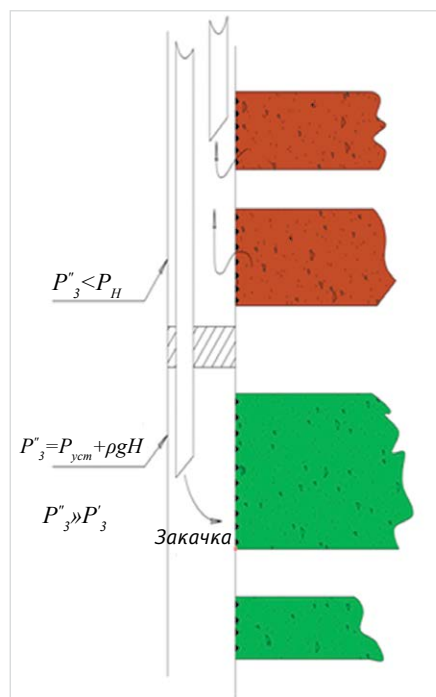


Рис. 2 — Вовлечение в разработку путем одновременно-раздельной закачки и добычи

Fig. 2 — Involving in development by means of dual injection and production operations

$$15,0+10,0-6,0=19,0 \text{ МПа.} \quad (1)$$

Для таких перепадов давления непроницаемая перемычка между пластами должна быть не менее 5–6 м. Кроме того, в случае применения коаксиальных схем компоновки оборудования ОРЗид существует ряд других требований, которые надо учитывать и соблюдать. С учетом обводнения продукции и рентабельной добычи нефти из малопроницаемых пластов не менее 3–5 т/сут, внутренние насосно-компрессорные трубы (далее — НКТ) должны обеспечить добычу жидкости не менее 15 м³/сут. Такой объем может быть достигнут при диаметре насоса 32 мм и диаметре НКТ не менее 48 мм. Для закачки жидкости до 100 м³/сут диаметр наружных НКТ должен быть не менее 89 мм.

Таким образом, можно выделить основные критерии осуществления ОРЗид:

- наличие в разрезе нагнетательной скважины неработающих нефтяных пластов, имеющих значительные запасы нефти;
- потенциал добычи нефти из неработающих пластов составляет не менее 3–5 т/сут (это определяется путем поинтервального освоения);
- максимальная обводненность продукции — 80%;
- наличие непроницаемой перемычки между пластами, куда закачивается вода и откуда предполагается добыча нефти, — не менее 5 м;
- высокое качество цементного камня за эксплуатационной колонной в интервале перемычки;
- габариты скважины и компоновка скважинного оборудования для ОРЗид должны допускать использование НКТ, диаметром 48 мм, для добычи жидкости не менее 15 м³/сут, а диаметром 60 мм — до 30 м³/сут;
- компоновка оборудования для ОРЗид

должна позволять производить технологические операции по промывке скважин от асфальтосмолопарафиновых отложений (далее — АСПО) и эмульсии, а также глушение части скважины, откуда добывается нефть;

- компоновка скважинного оборудования должна позволять подъем насоса без подъема пакера.

При обеспечении соблюдения требований промышленной безопасности можно применять двухрядную (параллельную) компоновку НКТ, однако технически проще использование коаксиальной схемы компоновки подземного оборудования.

Применение коаксиальных схем компоновки скважинного оборудования при ОРЗид

В случае применения коаксиальных схем компоновок скважинного оборудования значительно упрощаются спуско-подъемные операции (далее — СПО) НКТ и штанг по сравнению с вариантом спуска двухрядной колонны НКТ. При этом возможно следующее сочетание стандартного подземного оборудования.

1. Используются наружные НКТ диаметром 89х6,5 мм, внутри которых спускается труба диаметром 48х4 мм, для подъема нефти. Для привода плунжера используются штанги — 16 мм, с муфтами уменьшенного диаметра. Применяется насос диаметром 32 мм.
2. В отдельных случаях, когда кривизна скважины небольшая, как исключение можно применить наружную НКТ диаметром 89х6,5 мм, а внутреннюю — 60х5 мм. Однако предварительно необходимо обтачивать муфты НКТ (чтобы уменьшить радиус на 1,5 мм), а также снять фаски на торцах муфты. В данном случае можно применять насос диаметром 44 мм (20–125 ТНС) со штангами — 16 и 19 мм.
3. При добыче высоковязких нефтей

штанговыми скважинными насосными установками с использованием НКТ диаметром 48 мм, может не обеспечиваться необходимый объем добычи жидкости, поэтому НКТ диаметром 60 мм рекомендуется спускать в трубу большего диаметра (102 мм). При этом допустимый темп набора кривизны ствола скважины в интервале спуска и работы насоса достаточно большой, риски прихвата внутренних НКТ и искривления насоса при проведении СПО исключаются.

В любом случае, при коаксиальном спуске НКТ необходимо рассчитать предельный угол набора кривизны на 10 м ствола скважины, при котором начинается изгиб внутренней трубы или насоса. Оценочный расчет темпа допустимого набора кривизны рекомендуется проводить по формуле:

$$Y = \arctg D_n - d_e / 5000, \quad (2)$$

где D_n — внутренний диаметр наружной трубы, мм
 d_e — наружный диаметр внутренней трубы, мм

Методика показана на рис. 4.

4. При добыче высоковязких нефтей и эмульсий увеличивается вероятность зависания штанг из-за гидравлического трения, при движении вниз. Чтобы этого не случилось, необходимо произвести расчет возможности работы ШСНУ в условиях образования высоковязких эмульсий по формуле Пирвердяна – Силкина. Допустимое произведение длины хода S в метрах и число качаний в минуту входят из выражения:

$$n \times S_{\text{дон}} = \frac{P' \cdot (m - 1.2743)}{156 \cdot 10^{-9} \cdot (L + L_{\text{экв}}) \cdot v \cdot \rho_{\text{ж}}}, \quad (3)$$

где $n \times S_{\text{дон}}$ — произведение числа качаний на длину хода, мин⁻¹·м;

P' — вес штанговой колонны в жидкости, кг;

m — соотношение внутреннего диаметра труб к диаметру штанг;

L — глубина спуска насоса, м;

v — кинематическая вязкость жидкости, мм²/сек;

$\rho_{\text{ж}}$ — плотность жидкости, кг/м³;

$L_{\text{экв}}$ — длина штанг, эквивалентная сумме местных сопротивлений на штанговых муфтах.

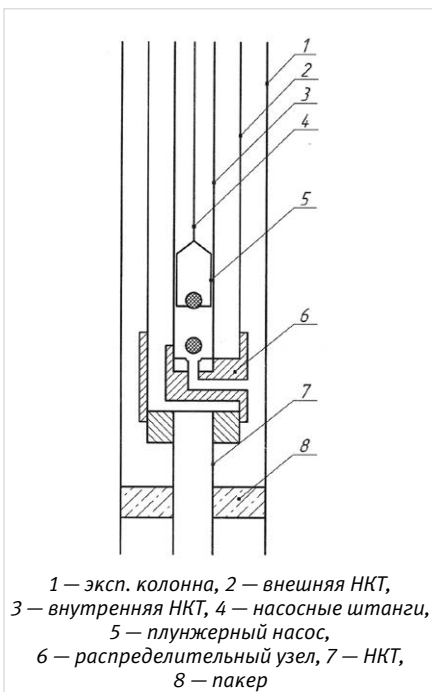
Из экспериментальных данных можем допустить:

$$L_{\text{экв}} = 3,9 \cdot n_m, \quad (4)$$

где n_m — число муфт в штанговой колонне.

5. Большая величина перепада давлений между нагнетательной и добывающей системами требует установки предохранительных устройств на случай прорыва воды в добывающую линию.

Для этого, при внедрении ОРЗид, проектной группой ООО «Техпроект» используется специальная устьевая арматура с защитной системой (рис. 5).



1 — эксп. колонна, 2 — внешняя НКТ, 3 — внутренняя НКТ, 4 — насосные штанги, 5 — плунжерный насос, 6 — распределительный узел, 7 — НКТ, 8 — пакер

Рис. 3 — Коаксиальная схема компоновки оборудования ОРЗид

Fig. 3 — Coaxial diagram of dual injection and production equipment arrangement

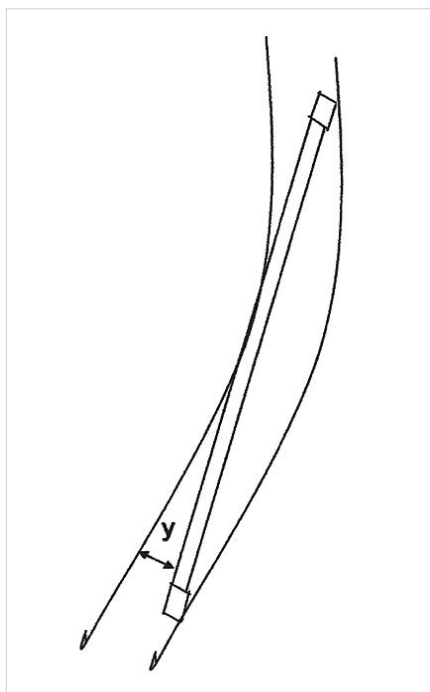


Рис. 4 — Оценка вписываемости внутренней НКТ или насоса в наружные НКТ

Fig. 4 — Assessment of installability of internal oil-well tubing or pump into outer pipes



Рис. 5 — Устьевая арматура для ОРЗид

Fig. 5 — Wellhead equipment for dual injection and production

Адаптация технологической схемы и методов борьбы с осложнениями при ОРЗид

Наиболее вероятными осложнениями при ОРЗид могут быть следующие:

- АСПО в НКТ;
- коррозия в НКТ и оборудовании;
- образование высоковязкой эмульсии.

Интенсивность образования АСПО в НКТ при применении коаксиальных труб будет выше, чем при обычной технологии добычи нефти из-за малого проходного сечения для жидкости в НКТ.

В то же время обычная горячая промывка не будет давать ожидаемого эффекта из-за отсутствия прямого контакта горячей нефти с НКТ добывающей колонны. Горячую обработку не рекомендуется проводить из-за температурных удлинений НКТ, во избежание разгерметизации пакера.

В этом случае борьба с АСПО должна проводиться следующими способами:

- дозировка ингибитора АСПО в затруб скважины;
- промывка растворителями или заливка в затруб;
- обработка скважины раствором моющих веществ.

Для компоновок двухрядной и коаксиальной колонны НКТ в случае добычи с нижних пластов и закачки в верхние пласты борьба с АСПО усложняется. Предупреждение и удаление отложений может происходить при применении специальных поднасосных дозаторов, капиллярных трубок и т.д.

Борьба с коррозией оборудования как особо актуальный вопрос возникает при ОРЗид в случае закачки сточной воды. Максимум отрицательного влияния следует ожидать при компоновке коаксиальных НКТ и закачке по межтрубному пространству между наружной и внутренней трубы.

Наименьшее влияние агрессивной сточной воды на оборудование при ОРЗид будет при двухрядной компоновке.

В любом случае, при закачке сточной воды следует предпринимать меры по предупреждению интенсивной коррозии металла, такие как:

- подача в систему поддержания пластового давления ингибитора коррозии;
- применение футерованных антикоррозионными материалами НКТ;
- применение антикоррозионных труб.

Образование эмульсии и борьба с ней при ОРЗид особенно актуальны в связи с применением НКТ малого диаметра, при котором повышается вероятность образования высоковязких эмульсий и зависание насосных штанг.

Предупреждение образования высоковязких эмульсий производится путем подачи деэмульсаторов с помощью дозаторов и метанольниц, а ликвидацию высоковязкой эмульсии в системе производят промывкой растворами деэмульсатора.

Для примерного расчета температурного удлинения колонны НКТ и штанг, в случае применения температурного воздействия, используют классическую формулу:

$$\Delta l = \epsilon L \Delta t, \quad (5)$$

где Δl — изменение длины подвески, м

$\epsilon = 12 \cdot 10^{-6}$, градус $^{-1}$ — коэффициент линейного расширения

L — длина подвески, м

Δt — изменение температуры, градусы.

Растягивающие и сжимающие нагрузки в колонне НКТ возникают от воздействия давления флюида или от веса жидкости в трубах.

Расчет изменения длины подвески производят после определения величины возникающего усилия, действующего на колонну НКТ:

$$\Delta l = FxL / SxE, \quad (6)$$

где Δl — изменение длины, м

F — приложенное усилие, Н (Ньютон)

L — длина колонны НКТ (штанг), м

S — площадь сечения металла, м²

$E = 20 \cdot 10^{10}$, Н/м² — модуль упругости металла.

Итоги

Рассмотрена возможность применения оборудования для одновременно-раздельной эксплуатации двух пластов с целью увеличения нефтеотдачи залежей нефти.

Выводы

Оборудование для раздельной эксплуатации можно применять при вовлечении в разработку неработающих пластов в пределах одного объекта, однако это сопряжено с рядом ограничений и сложностей, препятствующих внедрению этой технологии.

Список литературы

1. Аржанов А.Ф. Строительство скважин многофункционального назначения (теория, практика, проектные решения). Тюмень, 2006. 297 с.
2. Рыжов А.Е., Крикунов А.И., Рыжова Л.А., Канунникова Н.Ю., Саприна О.А. Определение местоположения в разрезе скважин Чаюдинского месторождения границ хамакинского продуктивного горизонта. Вести газовой науки. 2013. № 1. С. 174–183.
3. Патент №146362. Установка для одновременно-раздельной добычи и закачки в одной скважине, приоритет 10.10.2014, кл. Е 21 В 43/14.
4. Насыров А.М., Борхович С.Ю. Устранение осложнений при нетрадиционных способах добычи нефти. Нефть. Газ. Новации. 2017. №7. С. 42–45.

Use of multipurpose wells equipment to enhance oil recovery

UDC 622.276

Authors:

Amdakh M. Nasyrov — professor¹; amdakh-nasyrov@rambler.ru

Dmitriy V. Pepelyaev — lead specialist for system installation and development²

Yuriy N. Stefanovich — deputy director for introduction of equipment²

Aleksey V. Vladimirov — graduate student¹

¹Udmurt State University, Izhevsk, Russian Federation

²LLC "Tekhproyekt", Perm', Russian Federation

Abstract

Involving low-productive intervals in the development of one deposit by means of the bottom-hole formation zone treatment does not always deliver a positive result, which is why a part of productive intervals in producers and injectors stay suspended for years. Some specialists consider that using dual production operation equipment and dual injection and production operation equipment can be a solution to the problem. This article states basic peculiarities and

limitations to be taken into consideration and implemented when using dual injection and production operation technology.

Materials and methods

Field research and pilot testing. Analytical evaluation by existing formulae.

Results

We reviewed an opportunity to use equipment for dual formation operation to enhance the hydrocarbon recovery.

Conclusions

One can use dual operation equipment when involving non-operating formations within one object; however, this is related to certain limitations and complications suppressing the working of this technology.

Keywords

dual injection and production operation, equipment arrangement, coaxial diagram

References

1. A.F. Arzhanov. Multipurpose well construction (theory, practice, design solutions). Tyumen', 2006, 297 p.
2. Ryzhov A.E., Krikunov A.I., Ryzhova L.A., Kanunnikova N.Yu., Saprina O.A. Defining

the location in sections of Chayandinskoye field within Khamakhinsky productive horizon. *Vesti gazovoy nauki*, 2013, issue 1, pp. 174–183.

3. Patent №146362. One well dual injection and production unit. Priority from

10.10.2014, kl. E 21 В 43/14.

4. Nasyrov A.M., Borkhovich S.Yu. Elimination of complications at non-conventional oil extraction methods. *Oil. Gaz. Novation*, 2017, issue 7, pp. 42–45.