

Стерхова Татьяна Николаевна,

канд. техн. наук, доцент, зав. кафедрой «Общеинженерные дисциплины»,

ФГБОУ ВО «Удмуртский государственный университет»,

г. Ижевск, Удмуртская Республика, Россия

ИННОВАЦИОННОЕ УСТРОЙСТВО В ЭЛЕКТРОТЕХНОЛОГИИ

Для удовлетворения населения страны в сельскохозяйственной продукции необходимо улучшать посевные качества семенного материала, такие как энергия прорастания, всхожесть и урожайность.

Растение начинается с семени. «От худого семени не жди доброго племени», – так гласит народная пословица. Часто качество посевного материала гораздо ниже желаемого. Это происходит по причинам, не зависящим от человека. На качество посевного материала оказывают влияние агрометеорологические условия выращивания, условия нахождения семени на растении, условия хранения семенного материала и т.д. Именно поэтому необходимо рассматривать вопросы предпосевной обработки семян.

Обработка семян электрическими полями перед посевом в оптимальных режимах повышает их посевные качества, ускоряет рост и развитие растений и, в конечном счете, способствует увеличению урожайности овощных культур до 30%. Кроме того, обработка происходит без нарушения поверхностной структуры семян, что обеспечивает нераспространение грибковых и вирусных заболеваний [1, 2].

В отличие от животных, зеленые растения не могут потреблять готовые органические вещества, поэтому синтезируют их самостоятельно из окружающей среды, под воздействием которой они возникли, эволюционировали и функционируют на сегодняшний день. Процесс создания в растениях, богатых химической энергией органических веществ из минеральных, под действием энергии излучения, называют фотосинтезом.

Внимание многих исследователей привлекает ультрафиолетовая (УФ) обработка семенного материала, не требующая больших капитальных вложений

на изготовление оборудования, хорошо совмещается с другими агротехническими приемами и безопасна для обслуживающего персонала. В качестве источника УФ используются светодиодные облучательные установки с длиной волны до 390 нм [3, 4].

Принимая во внимание положительное воздействие на семена отдельно электрического поля и ультрафиолетового облучения, целесообразным является провести исследования по изучению совместного влияния этих двух экологически чистых электротехнологических способов при подготовке семян к посеву. Для выполнения данной задачи предложено усовершенствование ленточного электростатического триера (ЛЭТ) [5], используемого для сортирования семян овощных культур семейства «Тыквенные», а так же для предпосевной обработки семян всех сельскохозяйственных культур.

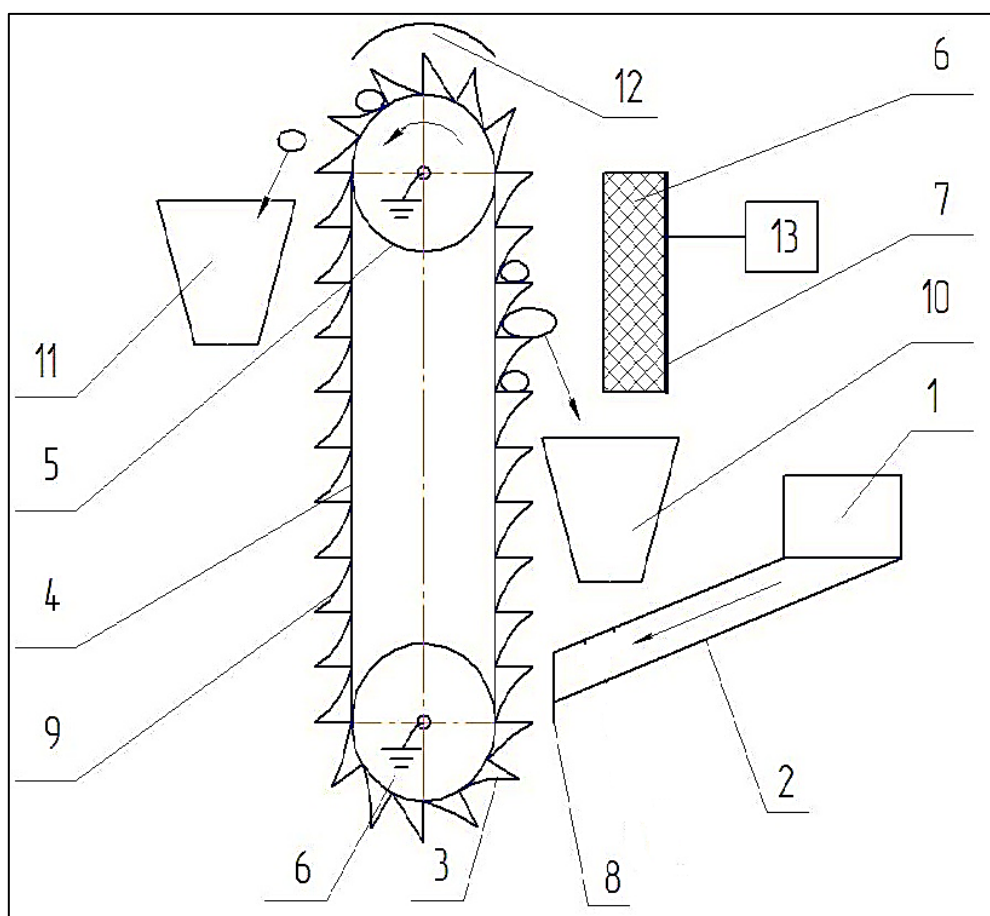


Рисунок 1 – Схема ленточного электростатического триера (ЛЭТ)

Триер (рис. 1) содержит заземленную рабочую поверхность,

выполненную в виде вертикально установленной бесконечной ленты 4 с поперечными ребрами-полочками 3, натянутыми на заземленные барабаны 6. Полочки на бесконечной ленте заземлены через барабаны металлическим тросом (не показан). Ширина полочек соизмерима с шириной семян. Однородное электростатическое поле образуется между закрытым диэлектрической прослойкой 6 плоским электродом 7, к которому подведен потенциал от высоковольтного выпрямительного устройства 13. К соплу 2 бункера 1 закреплена вертикальная пластина из изоляционного материала 8. Под полочкой 3 по всей их ширине установлен изогнутый экстрактор 9 из изоляционного материала. Крупные семена попадают в бункер 10, а более мелкие – в бункер 11. В узком сопле 2 и над верхним заземленным барабаном 5 устанавливается источник ультрафиолетового излучения, 12, спектр излучения которой находится в диапазоне 315 ... 400 нм.

Триер работает следующим образом. Семенная смесь из крупных и мелких семян загружается в бункер 1 и узким соплом 2, после обработки источником ультрафиолетового излучения 12 подается на полочку 3 по всей ее ширине движущейся вверх ленты 4 и выносится в межэлектродное пространство, где подвергается действию электростатического поля. Вращающий момент поля разворачивает крупные семена на полочке вдоль силовых линий электрического поля, и они сваливаются в бункер 10 крупных семян. Мелкие семена относятся лентой на полочке вверх, где еще раз подвергаются обработке источником ультрафиолетового излучения 12 и благодаря экстрактору 9 падают в приемный бункер 11 коротких семян.

Таким образом, предложенное устройство позволяет повысить урожайность сельскохозяйственных культур за счет увеличения всхожести семян и повышения качества посевного материала.

В качестве УФ источника принят светодиодный прибор, содержащий светодиоды марки LEUVS51N70RV00. Указанные светодиоды имеют следующие технические характеристики: длина волны излучения 365 нм, угол

рассеяния 120^0 , выходная мощность 340 мВт, прямое напряжение 4 В, прямой ток 700 мА.

Вывод. Представленное устройство «ЛЭТ с УФ излучателем» используется для сортирования семян овощных культур семейства «Тыквенные». Посевные качества отбракованных, более мелких семян можно повысить за счет дополнительной обработки их источником с УФ излучения.

СПИСОК ЛИТЕРАТУРЫ

1. Стерхова Т.Н. Сортирование семян огурца на ленточном электростатическом триере / Т.Н. Стерхова: Автореф. дис. ...канд. техн. наук. – Ижевск, 2005. – 19 с.
2. Стерхова Т.Н. Электрический способ обеззараживания семян сельскохозяйственных культур / Т.Н. Стерхова, А.В. Савушкин, А.А. Сиротин, П.Д. Корнаухов // Инженерный вестник Дона. – 2013. – Т. 24. – № 1(24). – С. 96.
3. Буторин В.А. Прогнозирование ресурса светильников со светодиодами, определяемого спадом их светового потока / В.А. Буторин, К.П. Вовденко, И.Б. Царёв // Светотехника. – 2014. – № 6. – С. 57-58.
4. Широбокова Т.А. Светодиодный осветительный прибор. / Т.А. Широбокова, Т.Р. Галлямова, Н.П. Кочетков / Патент на полезную модель RUS 132859 12.04.2013
5. Стерхова Т.Н. Триер с УФ излучателем / Т.Н. Стерхова, Н.П. Кондратьева, П.Д. Корнаухов, М.Г. Краснолуцкая / Патент на изобретение RUS 2589781 24.09.2014, опубл. бюлл. №19, 2016.