

ГОСУДАРСТВЕННОЕ УЧРЕЖДЕНИЕ ОБРАЗОВАНИЯ  
«УНИВЕРСИТЕТ ГРАЖДАНСКОЙ ЗАЩИТЫ  
МИНИСТЕРСТВА ПО ЧРЕЗВЫЧАЙНЫМ СИТУАЦИЯМ  
РЕСПУБЛИКИ БЕЛАРУСЬ»

ФИЛИАЛ «ИНСТИТУТ ПРОФЕССИОНАЛЬНОГО ОБРАЗОВАНИЯ»

**МЕНЕДЖМЕНТ БЕЗОПАСНОСТИ ЖИЗНЕДЕЯТЕЛЬНОСТИ:  
ПЕРСПЕКТИВЫ РАЗВИТИЯ И ПРОБЛЕМЫ ПРЕПОДАВАНИЯ**

*Сборник материалов V открытой Республиканской научно-практической  
интернет-конференции*

*14 декабря 2023 года*

Гомель  
УГЗ  
2024

УДК 614.8.084::005  
ББК 38.96  
М-50

### **Организационный комитет конференции:**

**Главный редактор** – начальник филиала «Институт профессионального образования» Университета гражданской защиты, канд. пед. наук А.В. Ключников;

**Заместитель главного редактора** – заместитель начальника филиала «Институт профессионального образования» Университета гражданской защиты А.В. Бобрик;

**Ответственный редактор** – начальник кафедры безопасности жизнедеятельности филиала «Институт профессионального образования» Университета гражданской защиты, канд. филол. наук, доцент Ю.А. Коновалова;

**Технический редактор** – старший преподаватель кафедры безопасности жизнедеятельности филиала «Институт профессионального образования» Университета гражданской защиты А.А. Крот;

**Технический секретарь** – старший преподаватель кафедры безопасности жизнедеятельности филиала «Институт профессионального образования» Университета гражданской защиты И.В. Сидорейко

### **Редакционная коллегия:**

заместитель начальника филиала «Институт профессионального образования» Университета гражданской защиты П.М. Бобыр;

доцент кафедры материаловедение в машиностроении УО «Гомельский государственный технический университет имени П.О.Сухого» к. техн. наук, доцент С.Н. Бобрышева;

доцент кафедры безопасности жизнедеятельности филиала «Институт профессионального образования» Университета гражданской защиты, к. биол. наук, доцент Е.Г. Сарасеко;

старший преподаватель кафедры профессиональной подготовки филиала «Институт профессионального образования» Университета гражданской защиты В.Ф. Тимошков

М-50 Менеджмент безопасности жизнедеятельности: перспективы развития и проблемы преподавания: Сборник материалов V открытой Республиканской научно-практической интернет-конференции [Электронный ресурс]. – Минск: УГЗ, 2024. – Системные требования: PC, Windows 2000/XP и выше, Internet Explorer, видеокарта 2Mb.

ISBN 978-985-590-215-8.

В сборнике представлены материалы докладов участников V открытой Республиканской научно-практической конференции «Менеджмент безопасности жизнедеятельности: перспективы развития и проблемы преподавания», состоявшейся 14 декабря 2023 года.

Материалы сборника посвящены обеспечению безопасности жизнедеятельности, радиационной безопасности и экологическим аспектам чрезвычайных ситуаций, пожарной безопасности и предупреждению чрезвычайных ситуаций, современным технологиям ликвидации чрезвычайных ситуаций, научно-техническим разработкам в области аварийно-спасательной техники и оборудования, предупреждению и оценке рисков чрезвычайных ситуаций, гражданской обороне, правовым, образовательным и психологическим аспектам безопасности жизнедеятельности.

Издание предназначено для преподавателей, научных сотрудников, курсантов (студентов), слушателей магистратуры и адъюнктуры (аспирантуры) учреждений образования и научных учреждений.

Тезисы представлены в авторской редакции.

УДК 614.8.084::005  
ББК 38.96

ISBN 978-985-590-215-8

© Государственное учреждение образования «Университет гражданской защиты Министерства по чрезвычайным ситуациям Республики Беларусь», 2024

## СОДЕРЖАНИЕ

### Секция № 1 «Безопасность жизнедеятельности в техносфере»

<i>Адонина М.Н.</i> Пищевые волокна – необходимый компонент здорового питания	6
<i>Анисимов В.Н., Алексеев В.П., Ширококов С.В.</i> Эффективность поддержки управления материально-технического обеспечения в управлении ФПС МЧС России по Республике Удмуртия	9
<i>Антонова В.А., Владимиров С.В.</i> Проблемы и перспективы обеспечения продовольственной безопасности в Донецкой Народной Республике	11
<i>Веретенникова Е.И.</i> Повышение пожарной безопасности при выполнении работ в сельскохозяйственном производстве	15
<i>Вотинцев М.В., Лекомцев П.Л., Ниязов А.М.</i> Использование цифровых видеоданных для оптимизации обработки информации	18
<i>Гавриловец В.Г.</i> Проблемы защиты водных объектов от нефтяного загрязнения	21
<i>Гоман П.Н., Алферчик Б.Н.</i> Воспламеняемость лесного горючего материала при воздействии сфокусированного солнечного излучения	23
<i>Горбачевич Р.Л., Петрашевич В.Ф.</i> Применение компрессионной пены при тушении пожаров	25
<i>Гуляева М.В., Рябова В.И.</i> Независимая оценка пожарного риска для зданий зрелищных и культурно-просветительных учреждений	26
<i>Дружякина О.П.</i> Экологическое просвещение как условие техносферной безопасности	29
<i>Жукова В.Ф., Попова Е.А.</i> Обоснование использования местного растительного сырья запорожской области для совершенствования технологии производства пельменей	32
<i>Зуборев А.И., Старовойтов П.А.</i> Применение фильтрующих материалов в системах дымоудаления промышленных предприятий	34
<i>Иванов А.А., Свинцова Н.Ф.</i> Способ предупреждения аварийных разливов нефти и нефтепродуктов при транспортировке по нефтепроводам	35
<i>Карман Т.В.</i> Плодоовощное сырье Приазовского региона как ценный источник ингредиентов функциональной направленности	37
<i>Кессо В.В., Кобяк В.В.</i> О необходимости совершенствования требований безопасности при проведении аварийно-спасательных работ на электротранспорте	40
<i>Киселев М.С., Свинцова Н.Ф.</i> Применение БПЛА при мониторинге состояния промысловых нефтепроводов	43
<i>Клезович С.И., Коржов И.П., Цакунов А.А.</i> Временное отселение населения и эвакуационные органы	46
<i>Ковшар Д.М., Иванов С.В.</i> Подготовка водителей автолестниц с использованием интерактивного тренажера	48
<i>Крот А.А.</i> Обзор полководий предыдущих лет в Республике Беларусь	51
<i>Крот А.А.</i> Совершенствование системы централизованного оповещения в системе подготовки работников служб оперативного управления	53
<i>Лямин А.С., Рябова В.И.</i> Комплекс организационно-технических мероприятий по обеспечению пожарной безопасности	55
<i>Максимова А.А., Шуклин С.Г.</i> Изучение влияния психологических аспектов поведения людей при возникновении пожара	57
<i>Мерзлякова Д.Р., Заитова А.В.</i> Психологическая безопасность как условие развития личностного потенциала	60
<i>Метлушин С.В., Крылов П.Н.</i> Создание тонких пленок на основе оксида ванадия с использованием радиочастотного магнетронного распыления	63
<i>Муфтахутдинова З.Р.</i> Безамбарная технология бурения	66
<i>Мякишев А.А., Давлетов А.А., Плешков Ф.М., Мякишева Д.А.</i> Переработка пластиковых бутылок в пластик для 3D-принтера	67
<i>Мякишев А.А., Мякишева Д. А.</i> Оценка и управление профессиональными рисками при уборке овощей	70
<i>Охотникова К.С., Макарова Л.Г.</i> Комплексный подход к обеспечению пожарной безопасности	73
<i>Паршикова М.В., Вейбер Б.И., Мерзлякова Д.Д., Туева И.А., Калашиников М.С.</i> Исследование технологического процесса утилизации осадка сточных вод с применением биогазовой установки и многолетних трав	75
<i>Паршикова М.В., Паршиков С.Г., Булатова Н.Ю.</i> Исследования по определению токсичности в пробах городских сточных вод	77
<i>Потапенко С.В.</i> Назначение и порядок использования пожарных лифтов	79
<i>Потапенко С.В., Ковшар Д.М.</i> Использование технических средств спасения и организация эвакуации людей из зданий повышенной этажности	81
<i>Предченко В.Г., Кобяк В.В.</i> Организация защиты при ликвидации чрезвычайных ситуаций на энергетический предприятиях	83

<i>Пухова Д.А., Шуклин С.Г.</i> Гравиметрический метод в исследованиях влияния ингибиторов на скорость коррозии	84
<i>Сарасеко Е.Г.</i> Исторический взгляд на чрезвычайные ситуации природного характера в Республике Беларусь	88
<i>Сарасеко Е.Г.</i> О правилах складирования торфа	90
<i>Свинцова Н.Ф., Закирова Р.Р.</i> Проблемы обеспечения питанием пожарных и спасателей в условиях воздействия вредных производственных факторов	92
<i>Сивуда А.В.</i> Электронный помощник начальника штаба на пожаре	97
<i>Старовойтов П.А., Зуборев А.И.</i> Защита деревянных конструкций, находящихся в зоне теплового воздействия пожара	99
<i>Стерхова Т. Н.</i> Защита информации от утечки по акустическим каналам на предприятиях энергетики	101
<i>Тимошков В.Ф.</i> Проведение аварийно-спасательных работ в разрушенных зданиях и сооружениях с привлечением кинологической службы	104
<i>Фархушин Л.Р., Алексеев В.П., Ширококов С.В.</i> Разработка и предложение результативных алгоритмов поддержки управления деятельностью органа дознания	107
<i>Черный Ю.С.</i> Решение проблем ликвидации последствий чрезвычайных ситуаций, связанных с разливом жидких агрессивных сред	109
<i>Шалавинский А.С., Иваницкий А.Г.</i> Обеспечение безопасной эвакуации людей с использованием сигнальной разметки	113
<i>Шнытарков А.В.</i> Анализ причин электротравматизма в помещениях с повышенной опасностью	115
<i>Шуклин С.Г., Ширококов С.В.</i> Полимерные нанокompозиты	116
<i>Щепин П.А., Метлушина Д.Ф.</i> Разработка механизма крепления дыхательных аппаратов для оперативного автомобиля газоспасательной службы	119

## **Секция № 2 «Педагогические аспекты менеджмента безопасности жизнедеятельности»**

<i>Васильцов В.И., Бобылев А.С.</i> Особенности физической подготовки будущих офицеров-спасателей Университета гражданской защиты	123
<i>Гавриловец В.Г.</i> Классификация неформальных групп учащихся (студентов)	125
<i>Гавриловец В.Г.</i> Критерии технологичности в образовании	127
<i>Зуборев А.И.</i> Учебная деятельность обучающихся в условиях смешанного обучения	131
<i>Клезович С.И., Коржов И.П., Цакунов А.А.</i> Применение интерактивной визуализации в реальной сфере образования	133
<i>Ковалева Т. Г.</i> Игровые технологии в обучении иностранному языку в процессе подготовки научно-педагогических кадров в области предупреждения и ликвидации чрезвычайных ситуаций	137
<i>Коновалова Ю.А., Селицкая Е.Ю.</i> Социально-психологическая группа профессиональных качеств спасателей	140
<i>Коновалова Ю.А., Коршинева Т.С., Селицкая Е. Ю.</i> Диагностика психологической готовности к оказанию первой помощи в чрезвычайных ситуациях обучающихся по программе профессиональной подготовки рабочих по профессии «Спасатель-пожарный»	142
<i>Крот А.А.</i> Современный подход по подготовке работников центров оперативного управления	145
<i>Луц Л.Н., Котов П.М.</i> Визуализация как современный метод формирования безопасности жизнедеятельности	147
<i>Метлушин С.В.</i> Разработка мероприятий по совершенствованию условий труда работников лаборатории химико-аналитического анализа	150
<i>Миканович Д.С., Свиридович Б.В., Старосто Р.С.</i> Совершенствование форм и методов профессиональной подготовки работников Г(Р)ОЧС	153
<i>Мякишев А.А., Мякишева Д. А.</i> Обоснование методов оценки уровней профессиональных рисков в животноводстве	155
<i>Погоранский А.Ю.</i> Содержание минимально необходимого объема оснащения учебной локации для подготовки газодымозащитников «ОФИС».	158
<i>Погоранский А.Ю., Подобед Д.Л.</i> Перспективы реализации аварийной разведки и спасения пожарных	160
<i>Погоранский А.Ю.</i> Дифференцированный подход при организации подготовки спасателей	162
<i>Погоранский А.Ю.</i> Анализ действующего законодательства Республики Беларусь по подготовке пожарных-спасателей в контексте предъявляемых профессионально-должностных компетенций	164
<i>Сарасеко Е.Г.</i> Возможности использования краткого терминологического словаря по основам радиологии	167
<i>Сарасеко Е.Г.</i> Изложение тематических материалов по радиационной безопасности в форме вопрос-ответ»	168
<i>Сидорейко И.В.</i> Преимущества и недостатки дистанционного обучения	172
<i>Тимошков В.Ф.</i> Валеологическая карта профессиональной структуры личности руководителя тушения пожара	174

<i>Щепин П.А., Метлушина Д.Ф.</i> Разработка устройства для подключения пожарного автомобиля к источнику водоснабжения	177
<i>Яценко М.В.</i> Организация и планирование работы в военно-патриотических клубах на территории органов и подразделений по чрезвычайным ситуациям	179

### Секция № 3 «Первый шаг в науку»

<i>Буйкевич Ю.В., Джалилова М.В.</i> Создание и использование резерва материальных ресурсов для ликвидации чрезвычайных ситуаций	181
<i>Галенюк Г.А., Кислицкий В.В.</i> Особенности преподавания графических дисциплин с использованием компьютерных технологий	182
<i>Галыго А.Н., Бордак С.С.</i> Проблемные аспекты подготовки в области защиты от чрезвычайных ситуаций и гражданской обороны граждан, пользующихся социальным обслуживанием	184
<i>Городников А.С., Джалилова М.В.</i> Проблемные аспекты работы органов управления по чрезвычайным ситуациям и гражданской обороне на объектовом уровне	185
<i>Городников А.С., Джалилова М.В.</i> Анализ практической деятельности органов управления по чрезвычайным ситуациям и гражданской обороне на объектовом уровне	187
<i>Докучаева М.А.</i> Методы формирования безопасного поведения среди детей дошкольного возраста	188
<i>Игнатенко И.Д., Маршалко О.В.</i> Анализ взаимосвязи компонентов оперативной обстановки с критериями эффективности деятельности подразделений учреждения «Минское областное управление МЧС»	192
<i>Ковалькова О.А.</i> Применение чат-бота как эффективного средства взаимодействия с родителями в формировании культуры безопасности жизнедеятельности	194
<i>Костюк А.И., Джалилова М.В.</i> Организация создания и комплектования гражданских формирований гражданской обороны на примере Барановичского района	196
<i>Костюк А.И., Джалилова М.В.</i> Организация подготовки и приведения в готовность гражданских формирований гражданской обороны на примере Барановичского района	197
<i>Крюков А.И., Дмитракович Н.М.</i> Актуальные прикладные задачи прогнозирования возникновения техногенных пожаров в деятельности Министерства по чрезвычайным ситуациям Республики Беларусь, для которых существует необходимый минимум исторических данных	199
<i>Мамойко Д.И., Маршалко О.В.</i> Система менеджмента качества Университета гражданской защиты МЧС Республики Беларусь как элемент эффективности подготовки инженерных кадров в системе высшего образования	201
<i>Панфило П.А., Маршалко О.В.</i> Совершенствование оценки уровня знаний выпускников государственного учреждения образования «Университет гражданской защиты Министерства по чрезвычайным ситуациям Республики Беларусь» с использованием компетентного подхода	203
<i>Свиридович Б.В., Старосто Р.С.</i> Совершенствование индивидуального обучения вновь принятых работников Г(Р)ОЧС через развитие компетенций и компетентности	205
<i>Скребунов Ю.Н., Бордак С.С.</i> Апробация метода проектов для обучения основам безопасности жизнедеятельности в учреждениях общего среднего образования	207
<i>Сметанкин Н.Н., Маршалко О.В.</i> Исследование системы эффективности деятельности органов и подразделений по чрезвычайным ситуациям	209
<i>Смольский С.С., Нахай Д.М.</i> Повышение боеготовности службы химической и радиационной защиты Республики Беларусь	211
<i>Тихонов М.М., Нечаев В.В.</i> К вопросу определения перспективных путей совершенствования гражданской обороны в населенных пунктах, подготавливаемых к круговой обороне.	213
<i>Целобенок Ю.Ю.</i> Предпосылки внедрения автоцистерны, оборудованной выдвижной пожарной лестницей 17–22 метра	214
<i>Чоренький Н.Л.</i> Значение социальной активности молодежи в формировании культуры безопасности жизнедеятельности	216
<i>Шкода М.А.</i> Роль руководителя в организации воспитательной работы	218

УДК 622.692.4:621.643.4

**СПОСОБ ПРЕДУПРЕЖДЕНИЯ АВАРИЙНЫХ РАЗЛИВОВ НЕФТИ И  
НЕФТЕПРОДУКТОВ ПРИ ТРАНСПОРТИРОВКЕ ПО  
НЕФТЕПРОВОДАМ**

*Иванов А.А., Свинцова Н.Ф., доцент, к.т.н. ФГБОУ ВО «Удмуртский  
государственный университет»*

**Аннотация:** В данной статье проанализированы причины аварий на нефтепроводах и описан способ соединения труб с натягом, предупредив аварийные разливы нефти и нефтепродукты при транспортировке по нефтепроводам.

Промысловый нефтепровод представляет собой сложное инженерное сооружение и причисляется к объектам повышенной опасности, так как нефть и нефтепродукты, транспортируемые по трубопроводу, обладают высокой горючестью, агрессивностью и взрывоопасностью.

С ростом объемов добычи, переработки, транспортировки, хранения и потребления нефти и нефтепродуктов увеличились масштабы их разливов и загрязнения окружающей среды [2]. Аварийные разливы нефти и нефтепродуктов наносят ощутимый вред экосистемам, приводят к негативным экономическим и социальным последствиям [3].

Результатом исследования проблемы предупреждения аварий на магистральных нефтепроводах стало выявление их основных причин. Таковыми являются коррозия внутренняя и внешняя, дефекты сварных швов трубопроводов, нарушения при проведении ремонтных и эксплуатационных работ.

Статистика аварий на нефтепроводах показывает, что большинство аварий возникают в результате возникновения дефектов. Дефекты бывают коррозионные, сварочные и механические (непровар, трещина, царапина, вмятина, и т.д.). Такие разрушения возникают внезапно при эксплуатации под действием рабочих давлений, а также при гидроударах и гидроиспытаниях трубопроводов. В ряде случаев разрушения происходят по кольцевому (монтажному) шву. Причиной таких разрушений являются непровары и другие дефекты сварки в сочетании с перенапряжением в осевом направлении трубы [1].

Для предупреждения аварийных разливов нефти и нефтепродуктов при транспортировке по нефтепроводам предлагается для соединения двух нефтепроводов малого и среднего диаметров использовать способ герметизации вакуумного стыка, основанный на свойстве металлов расширяться при нагреве, описанный в работе [2]. В отличие от предложенного в работе [2] соединения в нашем случае необходимо внести некоторые изменения в конфигурацию стыка, это обусловлено тем, что внутри магистральных трубопроводов нефть или нефтепродукты могут протекать с давлением до 10 МПа, тогда как снаружи трубопровода наблюдается атмосферное давление  $10^5$  Па. Предлагаемое соединение должно выдерживать разность давлений, а стык не должен расходиться. Для этого предлагается стыкам трубопроводов придать «Г-образный» вид так, как показано на рисунке 1.

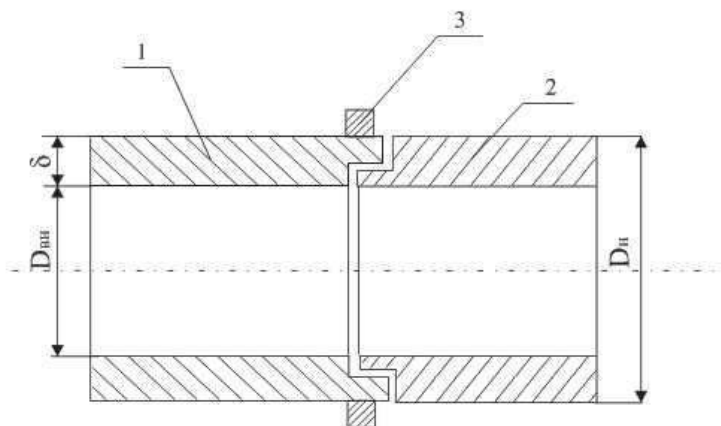


Рисунок 1. – Схема соединения двух трубопроводов [2]

Где 1 – трубопровод № 1; 2 – трубопровод № 2; 3 – оправка;  $D_n$  – наружный диаметр трубы;  $D_{вн}$  – внутренний диаметр трубы;  $\delta$  – толщина стенки трубы.

Трубопроводы № 1 и № 2 выполнены из одного и того же материала с одинаковым коэффициентом линейного расширения. На трубопровод № 1 надета оправка в виде кольца, выполненная из материала с коэффициентом линейного расширения меньшим, чем у материала трубопроводов.

При сборке оправку 3 сдвигают к концу трубопровода № 1, нагревают конец трубопровода № 1 до температуры, обеспечивающей гарантированный зазор между стыковыми элементами, производят соединение двух трубопроводов, при этом образуется соединение с натягом, далее это соединение охлаждают до температуры эксплуатации стыка и сдвигают кольцо-оправку 3 к месту стыка для фиксации соединения двух трубопроводов.

Таким образом, предложенный способ позволит снизить риск аварийного разлива нефти и повысить надежность нефтепровода.

### ЛИТЕРАТУРА

1. Воробьев, Ю.Л. Предупреждение и ликвидация аварийных разливов нефти и нефтепродуктов./ Ю.Л. Воробьев, В.А. Акимов, Ю.И. Соколов – Москва: Ин-Октаво, 2005. – 375 с., [8] л. цв. ил : ил., табл.; 24 см.; ISBN 5-98738-033-2 (В пер.). – Текст: непосредственный.

2. Ковнер, Л.Г., Ширококов, С.В. «Способ герметизации стыков вакуумной цельнометаллической арматуры» / Л.Г. Ковнер, С.В. Ширококов // Химическая физика и мезоскопия, 2000. – №1. – Текст: электронный: URL: <https://cyberleninka.ru/article/n/sposob-germetizatsii-stykov-vakuumnoy-tselnometallicheskoj-armatury> (дата обращения: 09.11.2023).

3. Чурсин, В.Ф. Аварийные разливы нефти: средства локализации и методы ликвидации / В.Ф. Чурсин, С.В. Горбунов, Т.В. Федотова. – Текст: электронный: URL: [http://secuteck.ru/articles2/prom\\_sec/avariynie\\_razlivi](http://secuteck.ru/articles2/prom_sec/avariynie_razlivi). (Дата обращения: 19.11.2022).



Научное издание

**МЕНЕДЖМЕНТ БЕЗОПАСНОСТИ ЖИЗНЕДЕЯТЕЛЬНОСТИ:  
ПЕРСПЕКТИВЫ РАЗВИТИЯ И ПРОБЛЕМЫ ПРЕПОДАВАНИЯ**

*Сборник материалов V открытой Республиканской научно-практической  
интернет-конференции*

*14 декабря 2023 года*

Подписано в печать 22.01.2024.

Формат 60×84 <sup>1</sup>/<sub>16</sub>.

Бумага офсетная. Цифровая печать.

Усл. печ. л. 12,78. Уч.-изд. л. 11,58.

Тираж 1 шт. Заказ 006-2023.

Издатель и полиграфическое исполнение:  
государственное учреждение образования  
«Университет гражданской защиты  
Министерства по чрезвычайным ситуациям  
Республики Беларусь».

Свидетельство о государственной регистрации издателя,  
изготовителя, распространителя печатных изданий  
№ 1/259 от 14.10.2016.

220118, г. Минск, ул. Машиностроителей, 25.