

На правах рукописи

УДК 621.386.26.

Широбоков Сергей Валентинович

**Импульсная рентгеновская трубка для 100 - см
рентгеноэлектронного магнитного спектрометра.**

Специальность: 01.04.01 – приборы и методы экспериментальной физики.

АВТОРЕФЕРАТ

диссертация на соискание ученой степени
кандидата технических наук

Ижевск – 2003

Работа выполнена на Кафедре физики поверхности
Удмуртского государственного университета.

Научный руководитель:

доктор технических наук,
профессор **Трапезников В.А.**

Официальные оппоненты:

доктор технических наук,
профессор **Сметанин А.М.**

кандидат технических наук
Манаков Ю.Г.

Ведущая организация: Научно-образовательный центр химической физики и
мезоскопии Удмуртского научного центра УрО РАН.

Защита состоится «___» декабря 2003 г. в ___ часов на заседании
диссертационного совета Д 212.275.03 при Удмуртском государственном
университете по адресу: 426034, г.Ижевск, ул. Университетская, д.1.

С диссертацией можно ознакомиться в библиотеке УдГУ.

Автореферат разослан «___» ноября 2003 г.

Ученый секретарь диссертационного совета
кандидат физико-математических наук

Крылов П.Н.

ОБЩАЯ ХАРАКТЕРИСТИКА РАБОТЫ

Актуальность.

Процессы, происходящие на поверхности конденсированных сред, вызывают у исследователей растущий с годами интерес. Об этом можно судить уже по тому, что на настоящий момент разработаны и применяются на практике более 70-и "поверхностных" методов. Среди них особое место занимает метод рентгеноэлектронной спектроскопии (РЭС), созданный К. Зигбаном [1].

Данный метод является неразрушающим, обеспечивает получение информации о составе и свойствах сверхтонкого приповерхностного слоя и характеризуется высокой чувствительностью. Перспективным направлением развития РЭС является исследование быстропротекающих процессов, в том числе:

- эффект динамического самоупрочнения поверхности деталей машин и механизмов [2];
- процессы, происходящие на поверхности конденсированных сред при фазовых переходах [3] и др.

Для того чтобы перечисленные процессы исследовать на 100-см рентгеноэлектронном магнитном спектрометре его необходимо оснастить импульсной рентгеновской трубкой (ИРТ).

Существующие ИРТ обладают характеристиками, значения которых варьируются в широком диапазоне вплоть до 10^6 А (анодный ток), 10^7 В (напряжение), 10^{-10} с (длительность импульса рентгеновского излучения) [4]. Но они не пригодны для эксплуатации в спектрометре.

Цель и задачи работы.

Цель работы заключается в разработке и изготовлении импульсной рентгеновской трубки для магнитного рентгеноэлектронного спектрометра. В соответствии с поставленной целью в работе решались следующие задачи:

- определение ограничений, накладываемых на характеристики ИРТ спецификой их функционирования в магнитном рентгеноэлектронном спектрометре;
- анализ перспективности применения в проектируемой импульсной рентгеновской трубке элементов конструкции существующих ИРТ, в том числе их катодных узлов;
- расчет, проектирование и изготовление импульсной рентгеновской трубки;
- определение статических характеристик ИРТ;
- составление технического задания на импульсный блок электропитания;
- разработка методики испытания ИРТ;
- испытание импульсной рентгеновской трубки.

Научная новизна.

Из полученных в диссертационной работе результатов как новые и актуальные могут рассматриваться следующие:

- предложена новая форма анода рентгеновской трубки;
- впервые разработана и изготовлена импульсная рентгеновская трубка для рентгеноэлектронного магнитного спектрометра;

Практическая ценность работы:

- применение импульсной рентгеновской трубки в магнитном электронном спектрометре совместно с параллельной системой регистрации позволяет

получить временное разрешение в исследовании быстротекающих процессов

- предложенная оригинальная форма анода ИРТ дает возможность более эффективного использования характеристического излучения, и может применяться как в импульсных, так и рентгеновских трубках, работающих в статическом режиме.

Положения, выносимые на защиту:

1. Конструкция импульсной рентгеновской трубки.
2. Методика испытания импульсной рентгеновской трубки.
3. Экспериментальная апробация разработанной трубки и предложенной методики.

Апробация работы и публикации.

Основные результаты диссертационной работы докладывались и обсуждались на II Российской университетско-академической научно-практической конференции (Ижевск, 1995), ECASIA-97 (Göteborg, Sweden, 1997), III Российской университетско-академической научно-практической конференции (Ижевск, 1997), IV Российской университетско-академической научно-практической конференции (Ижевск, 1999).

Основные результаты диссертации опубликованы в 10 работах, список которых приведен в конце автореферата.

Структура диссертации.

Диссертация состоит из оглавления, введения, пяти глав, заключения, библиографического списка используемой литературы, включающей 101

источник, трех приложений. Работа изложена на 115 страницах, содержит 19 рисунков.

СОДЕРЖАНИЕ РАБОТЫ.

В первой главе с целью постановки задачи проведен анализ литературных данных, который показал, что в настоящее время импульсная рентгенотехника достаточно развита и получила широкое применение в различных областях науки и техники, причем в каждой их них предъявляются свои требования к ИРТ. В этом смысле не является исключением и электронная спектроскопия – магнитное поле, генерируемое импульсной рентгеновской трубкой, не должно нарушать фокусировку спектрометров. Кроме того, значение анодного напряжения трубки должно лежать в узком диапазоне. Так, для алюминиевого анода он составляет 12-15 кВ. Отсюда вытекает необходимость в проектировании специальной импульсной трубки для магнитного рентгеноэлектронного спектрометра.

Одним из основных узлов рентгеновской трубки является источник электронов. Рассмотрев основные типы катодных узлов, автор приходит к заключению, что наиболее подходящими для выполнения задач данной диссертационной работы подходят катоды из торированного вольфрама.

Во второй главе освещаются физические принципы импульсной рентгеноэлектронной спектроскопии (ИРЭС). Раскрывается ее уникальность в качестве метода исследования физики быстропротекающих процессов. Показано, что наиболее оптимальным для реализации ИРЭС является 100-см рентгеноэлектронный магнитный спектрометр.

Третья глава посвящена расчету импульсной рентгеновской трубки. В первом параграфе оценивается максимально допустимая величина анодного тока

рентгеновской трубки. Для чего принимаются во внимание следующие механизмы влияния магнитного поля трубки на работу спектрометра:

- появление дополнительной составляющей магнитного поля в энергоанализаторе, которая может исказить топологию фокусирующего поля;
- электромагнитная индукция в катушках энергоанализатора, возникающая во время нарастания или убывания анодного тока.
- разворот фотоэлектронов полем анодного тока в области между образцом и щелью энергоанализатора;
- расхождение пучка фотоэлектронов в области между образцом и щелью энергоанализатора под действием поля пространственного заряда;

Расчеты показали, что наиболее критичной является первая составляющая. Она может стать заметной, если анодный ток равен 19 мА при горизонтальном расположении трубки и 38 мА при вертикальном. В разрабатываемой ИРТ проводник с обратным током совместно с анодом образуют контур, лежащий в плоскости, перпендикулярной центральной орбите фотоэлектронов. Эта мера позволяет увеличить критическое значение тока почти в 3 раза.

На основании полученных результатов заключается, что разработка импульсной рентгеновской трубки с анодным током, превышающим 1 А нецелесообразна.

Во втором параграфе проводится тепловой расчет рентгеновской трубки, показывающий, что импульсный нагрев анода происходит, локализовано в области фокуса, и возможно его плавление даже при той же средней мощности трубки, что и в стационарном режиме. Данная проблема решается обеспечением более равномерной тепловой нагрузки на аноде путем распределения катодных электронов по большей его поверхности. Однако указанная мера приводит к увеличению доли рентгеновских квантов, не попадающих на образец. С целью повысить интенсивность характеристического излучения, направленного на

образец, автором изобретена рентгеновская трубка (рис. 1), имеющая фокус площадью 15 мм^2 (на изобретение получен патент РФ N 2158042, 2000 г.).

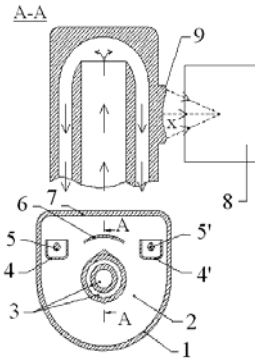


Рис. 1. Схема авторской рентгеновской трубки.

1 – кожух; 2 – анод; 3 – система охлаждения анода; 4, 4' – экраны; 5, 5' – нити катода; 6 – сетка; 7 – окошко; 8 – образец; 9 – ребро бокового выступа анода.

Далее проводится тепловой расчет для приведенной выше конструкции ИРТ. Если импульс анодного тока прямоугольный, то температура поверхности анода определяется по формуле

$$T(0,t) = T_0 + U_a \cdot I_a (t/\pi \cdot \rho \cdot c \cdot \lambda)^{0,5} / S, \quad (1)$$

где T_0 – начальная температура (293 К), U_a и I_a – анодные напряжение (15 кВ) и ток, t – продолжительность нагрева, π , ρ , c – теплопроводность, плотность и удельная теплоемкость материала анода (у алюминия при температуре 293 К $\lambda = 209 \text{ Вт/м}\cdot\text{К}$, $\rho = 2,71 \text{ г/см}^3$, $c = 0,896 \text{ кДж/кг}\cdot\text{К}$), S – эффективная площадь фокусного пятна (15 мм^2). В конце импульса $T(0, t_{\text{и}}) = T_{\text{пл}} = 933 \text{ К}$.

В то же время I_a и $t_{\text{и}}$ определяют величину заряда, переносимого анодным током в течение импульса:

$$Q_{\text{и}} = I_a \cdot t_{\text{и}}. \quad (2)$$

Рентгеноэлектронные спектры сохраняют свою диагностическую ценность в случае экспозиции в одной точке не менее 0,01 с при анодном токе рентгеновской трубки 20 мА. Следовательно, заряд, переносимый на анод в течение импульса должен равняться 0,0002 Кл. Решив систему уравнений (1) и (2), находим:

$$I_a = 3,3 \text{ А}, t_{\text{и}} = 60 \text{ мкс.}$$

Таким образом, тепловая нагрузка при анодном токе в 1 А и соответствующей ему, согласно (1), длительности импульса 200 мкс будет ниже предельной.

Затем проводится расчет катодного узла. В качестве экспериментального катода была выбрана спираль из торированного вольфрама, поскольку она проста в изготовлении и позволяет получить требуемый ток эмиссии (до 1 А). Кроме того, с катодами данного типа достаточно легко получить прямоугольные импульсы, если трубка работает в режиме насыщения.

Эффективная площадь эмитирующей поверхности катода можно определить по формуле $S = I_a / j_{\text{нас}}$, где $j_{\text{нас}}$ - плотность тока насыщения. При рабочей температуре в 1770-1870 К, плотность тока эмиссии составляет 0,4-1,2 А/см², эффективность 25-50 мА/Вт, долговечность до 1000 ч. Взяв наибольшее значение, получим $S = 1 \text{ А} / 1,2 \text{ А/см}^2 = 0,83 \text{ см}^2$. Катод в виде спирали из проволоки диаметром 0,1 мм, шагом витков 1 мм и радиусом закругления витков 0,5 мм будет иметь длину 133 мм.

С целью получить компактный катодный узел следует температуру нагрева поднять до 2173 К. При этом плотность эмиссионного тока для спирали из торированного вольфрама достигнет максимального значения 3,42 А/см², а долговечность катода составит несколько десятков часов. В данном случае длина спирали будет равна 39 мм.

Геометрическая длина спирали несколько больше эффективной вследствие эффекта охлаждения спирали вблизи держателей. На практике установлено, что каждый держатель охлаждает участок спирали длиной 1,5 мм. Если мы изготовим катод в виде двух V-образных частей, то получим общую геометрическую длину 48 мм, т.е. две спирали по 24 мм. Если принять эффективность катода минимальной из приведенных выше (25 мА/Вт), то на нагрев каждой спирали будет затрачиваться 20 Вт, а ток и напряжения нагрева будут равны 1,6 А и 12,5 В соответственно.

В третьем параграфе рассчитывались межэлектродные промежутки. Во внимание принималась сеточная импульсная модуляция в ИРТ. Расстояние между анодом и катодом рентгеновского источника $d_{к-а}$ выбирается таким, чтобы прилагаемая к ним разность потенциалов 15 кВ преодолевала действие пространственного заряда. Расчет по приближенному "закону трех» вторых дал результат 8 мм.

Трубка будет работать в режиме насыщения при напряжении на сетке равном «нормальному» (580 В, если расстояние между катодом и сеткой 2 мм). Данный межэлектродный промежуток обусловлен тем, что в лабораторных условиях он выставляется точностью до 1 мм, а надежная вакуумная изоляция между сеткой и катодом обеспечивается при расстояниях между ними не менее 0,5 мм.

Геометрические размеры сетки выбирались с соблюдением условий: h – шаг сетки ($h \leq 2d_{к-с} = 1$ мм), δ - диаметр проволоки сетки ($\delta \leq 0,1h = 0,1$ мм). В этом случае прозрачность сетки равняется 0,03, а запирающее напряжение – -450 В. В свою очередь, коэффициент распределения тока составил 18,2, а ток сетки – 56 мА при анодном токе в 1А.

Полученные результаты носят оценочный характер. Они позволяют определить порядок величин, которые принимаются во внимание при проектировании импульсного блока питания, но не отменяют необходимости перед применением рентгеновской трубки в импульсном режиме экспериментально определить ее параметры, используя вольтамперные характеристики.

Техническое задание на импульсный блок питания составлялось, исходя из принципа избыточности. Так, если расчетный максимально допустимый анодный ток составляет 3,3 А, то можно допустить, что со временем будет сконструирована импульсная трубка, анод которой будет выдерживать ток в 10 А (скажем, если анод изготовлен в виде тепловой трубки, обеспечивающей удельный теплоотвод

20 кДж/см² и градиент температур 10⁶ °С/м). Продолжительность импульсов при параллельной регистрации рентгеноэлектронных спектров будет ограничивать круг исследуемых явлений. Поэтому она была выбрана в широком диапазоне - от 1 мкс до 200 мкс.

Коэффициент распределения тока сильно зависит от точности изготовления электродов и установки их взаимного расположения. В связи с чем, максимальное значение сеточного тока взято равным 2 А.

В случае параллельной регистрации рентгеноэлектронной спектров, получаемых при периодически изменяющихся процессах, удобно спектрохронограммы получать в виде телевизионного изображения. Отсюда требование к частоте следования импульсов (до 50 Гц) и точность синхронизации 0,1 % от длительности импульса.

В четвертой главе описывается техника эксперимента, включающая в себя рабочую камеру 100-см рентгеноэлектронного магнитного спектрометра, импульсную рентгеновскую трубку и источники электропитания.

Рабочая камера спектрометра имеет цилиндрическую форму с патрубком для установки рентгеновской трубки. Габаритные размеры камеры 4600×3600×3000 мм, диаметр вакуумного уплотнения соединительного фланца 142 мм.

Фотография импульсной рентгеновской трубки представлена на рис. 2. Ее особенность заключается в том, что анод 2 имеет боковой выступ на стороне, обращенной к выпускному отверстию 3 кожуха 1. На ребре бокового выступа производится фокусировка катодных электронов, и, поскольку, он имеет вид дуги окружности с центром в середине образца, то из каждой точки анодного фокуса кванты характеристического излучения преимущественно летят к центру образца (рис.1 и 3).

Для получения статических вольтамперных характеристик в качестве высоковольтного блока использовался модернизированный ВИП-12, питание сетки

обеспечивалось блоком БНВ2-12, а нагрев катода производился источником Б5-70. Импульсный блок питания рентгеновской трубки изготовлен в Институте электрофизики УрО РАН (г.Екатеринбург), согласно составленным автором техническим условиям.

Импульсы токов исследовались посредством осциллографа С1-65.

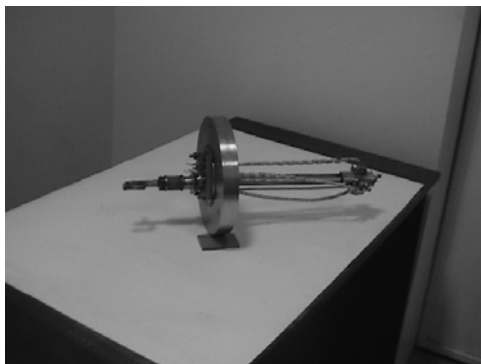


Рис.2. Фотография импульсной рентгеновской трубки.

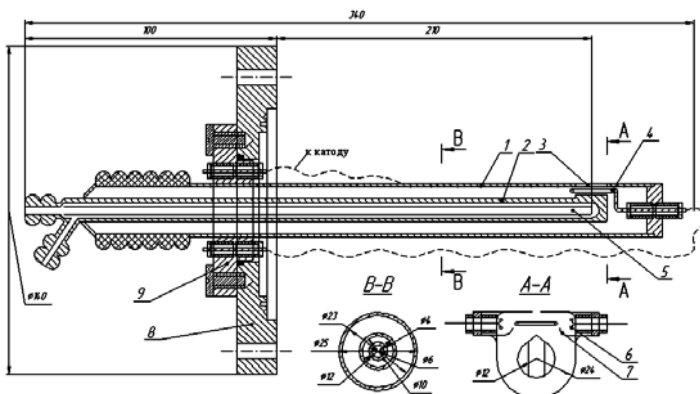


Рис. 3. Эскиз импульсной рентгеновской трубки.

1 – кожух, 2 – анод, 3 – выходное окошко, 4 – сетка, 5 – трубка для подачи проточной воды, 6 – катод, 7 – экран, 8 – основной фланец, 9 – переходной фланец.

В пятой главе освещается практическая часть диссертационной работы. Первый параграф посвящен статическим вольтамперным характеристикам.

На рис.3 приводятся эмиссионные характеристики катода, полученные при сеточном напряжении, равном «нормальному», то есть 600 В, благодаря чему трубка работала в режиме вакуумного диода. Из данных характеристик следует, что в перенапряженной области ИРТ приблизительно равен $0,6 \cdot 10^{-6} \text{ A/V}^{3/2}$. Следовательно, в случае равенства анодного тока 1 А режим насыщения наступит при анодном напряжении 12 кВ.

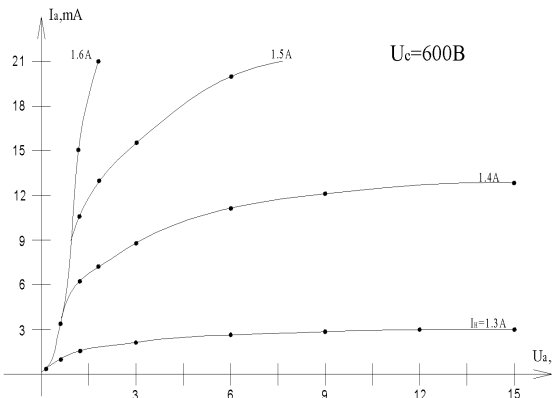


Рис.3. Эмиссионные статические характеристики катода импульсной рентгеновской трубки.

По анодным характеристикам, приведенные на рис.4, определяются основные параметры импульсной

рентгеновской трубки. Для чего реальные характеристики заменяются ломаными линиями (на рис.4 показано пунктиром). При этом следует учитывать, что в недонапряженной области ($U_a \gg U_c > 0$) упрощенные характеристики должны представлять собой параллельные линии, идущие на равных расстояниях при равных разностях напряжений на сетке, а в перенапряженной области ($U_a \approx U_c > 0$) все характеристики сливаются в одну прямую – линию критического режима.

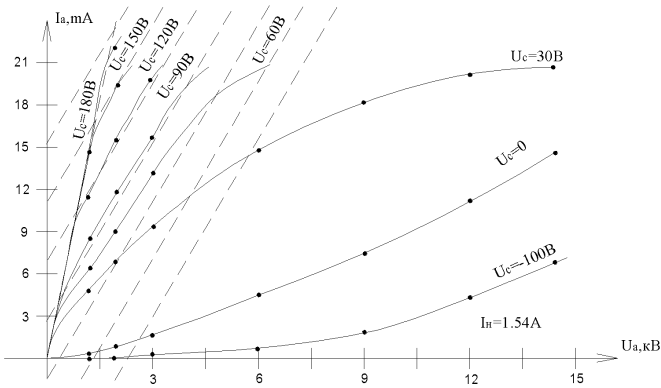


Рис.4. Анодные статические характеристики импульсной рентгеновской трубки.

Пользуясь идеализированными характеристиками в недонапряженной области, можно определить внутреннее сопротивление триода:

$$R_{\text{вн}} = \left(\frac{\Delta U_a}{\Delta I_a} \right)_{U_c = \text{const}} \approx 210 \text{ кОм.}$$

В свою очередь, крутизна статических характеристик находится как

$$S = \left(\frac{\Delta I_a}{\Delta U_c} \right)_{U_a = \text{const}} \approx 0,13 \text{ мА/В.}$$

По характеристикам в перенапряженной области находим крутизну линии критического режима

$$S_{\text{кр}} = \left(\frac{\Delta I_a \text{ кр}}{\Delta U_a} \right) \approx 0,015 \text{ мА/В.}$$

Проницаемость импульсной рентгеновской трубки определяется по формуле

$$D = \frac{1}{S \cdot R_{\text{вн}}} \approx 0,036.$$

Ей соответствует запирающее напряжение сетки $U_{\text{зип}} \approx -0,036 \cdot 15 \text{ кВ} = -540 \text{ В}$. Далее определяем коэффициент напряженности режима работы ИРТ:

$$\mu_c = \frac{S_{\text{кр}}}{S} - D \approx 0,079.$$

Напряжение сетки, при котором трубка работает в критическом режиме равно

$$U_{\text{крит}} = \mu_c \cdot U_a \approx 0,079 \cdot 15 \text{ кВ} \approx 1,19 \text{ кВ}.$$

При изменении напряжения сетки в диапазоне от нормального до критического анодный ток будет оставаться практически неизменным, поскольку трубка будет работать в режиме насыщения, а сеточный ток в недонапряженной области мало зависит от U_c . На этом основана методика получения прямоугольных импульсов, проиллюстрированная на рис.5.

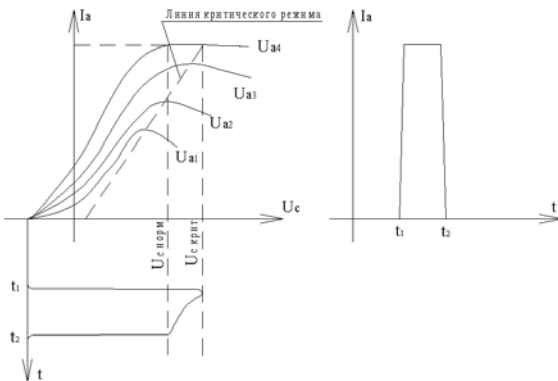


Рис.5. Методика обеспечения прямоугольности импульсов анодного тока ИРТ.

Далее были получены входные статические характеристики (рис.6), позволяющие определить степень согласованности модулятора с входным сопротивлением трубки. В случае их несогласованности будут, наблюдаются колебательные процессы, искажающие форму управляющего импульса. Определим входное сопротивление на

прямолинейном участке характеристики, соответствующей анодному напряжению 15 кВ:

$$R_{\text{вх}} = \left(\frac{\Delta U_{\text{c}}}{\Delta I_{\text{c}}} \right)_{U_{\text{a}}=\text{const}} \approx 200 \text{ кОм.}$$

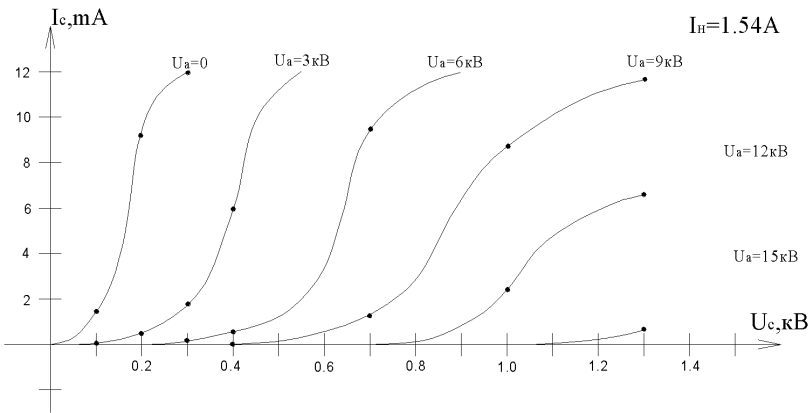


Рис.6. Входные статические характеристики
Импульсной рентгеновской трубки.

Согласно анодной и входной характеристикам, коэффициент токораспределения составляет $\gamma = 21 \text{ mA} / 1,7 \text{ mA} \approx 12,4$. Распределение токов в режиме перехвата при импульсном нагружении трубки мало отличается от того, что мы имеем в статическом режиме. Следовательно, при токе эмиссии в 1 А сеткой будет отводиться ток, равный

$$I_c = I_a \cdot (\gamma + 1) \approx 75 \text{ mA.}$$

В свою очередь, входное сопротивление также уменьшится в $(\gamma + 1)$ раз и составит $R_{\text{вх}} \approx 15 \text{ кОм}$. Блок питания сконструирован таким образом, что прямоугольность импульсов напряжения на сетке сохраняется при отклонении входного сопротивления

от значения 1,5 кОм на 50 %. Исходя из полученных результатов, применялось промежуток катод-сетка резистором с сопротивлением 1,5 кОм.

Следует заметить, что значение параметров ИРТ, полученное теоретически расходится с полученными по экспериментальным данным не более, чем на 20%.

В следующем параграфе раскрывается сущность методики испытания импульсной рентгеновской трубки. Она включает в себя следующие положения:

- испытания трубки следует проводить в отдельной камере с целью предотвращения выхода из строя спектрометра вследствие аварийного напуска воды в вакуумный объем.

- форма рентгеновских импульсов определяется косвенно по импульсам анодного тока и фокусировке катодных электронов.

Данное положение методики основывается на том, что при неизменной геометрии относительного расположения анодного фокуса, образца и входной щели энергоанализатора интенсивность спектральных линий пропорциональна анодному току трубки.

В настоящей работе трубка испытывалась в рабочей камере спектрометра, оснащенной датчиками вакуума и системой шлюзования.

Импульсы анодного тока исследовались по сеточному и катодному токам. С этой целью питание на катод и сетку подавалось через контрольные резисторы R_1 и R_2 (см. рис.7) сопротивлением 10 Ом и 1 Ом соответственно. Тип резисторов – МЛТ-2. Нагрев катода производился в режиме стабилизации по току. Величина сопротивлений R_1 и R_2 выбирались из такого расчета, чтобы на резисторах импульсное падение напряжения составило несколько десятков милливольт.

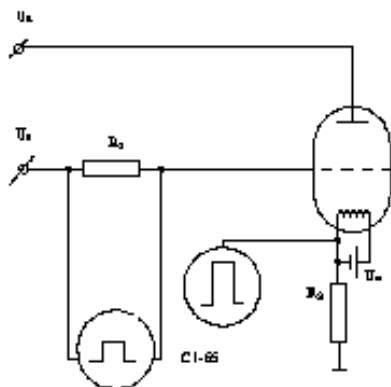


Рис. 7. Схема исследования формы импульсов тока сетки и катода по осциллограммам напряжения на контрольных резисторах.

Поскольку анодный ток практически равен разности между катодным и сеточным токами, то мы получали возможность исследовать форму импульсов анодного тока.

Результаты испытания ИРТ приведены на рис. 8-10.

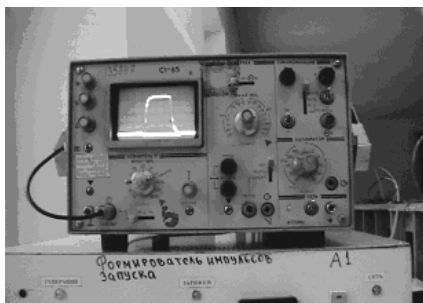


Рис.8. Осциллограмма импульса катодного тока (амплитуда 1,1 А, длительность 200 мкс, частота следования 10 Гц).

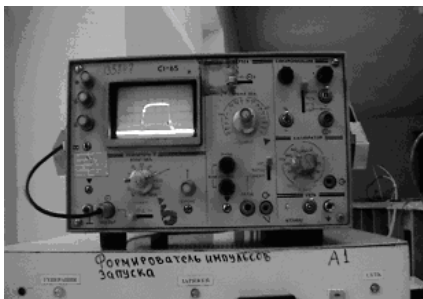


Рис.9. Осциллограмма импульса сеточного тока (амплитуда 80 мА, длительность 200 мкс, частота следования 10 Гц).

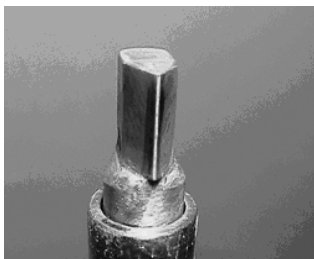


Рис. 10. Анод импульсной рентгеновской трубки.

Из осциллограмм видно, что форма импульсов токов имеет несущественное отклонение от прямоугольной. Оно вызвано емкостным сопротивлением трубки, а также особенностью работы блока питания, для которого длительность импульса в 200 мкс является критической.

На гранях анода наблюдается область загрязнения продуктами испарения с катода. В то же время, ребро очищено сфокусированными катодными электронами.

Таким образом, разработанная автором импульсная рентгеновская трубка позволяет реализовать импульсный режим регистрации рентгеноэлектронных спектров.

Основные результаты.

- теоретически установлена возможность нарушения фокусировки спектрометра при анодном токе ИРТ, превышающем 100 мА;
- предложена методика уменьшения влияния магнитного поля, создаваемого рентгеновской трубкой, на работу энергоанализатора путем ориентации проводника с обратным анодному током таким образом, чтобы оси проводника и

анода лежали в плоскости, перпендикулярной центральной орбите фотоэлектронов;

- предложена новая форма анода с боковым выступом, ребро которого выполнено в виде дуги с центром в середине образца, что позволяет увеличить эффективную площадь фокуса и уменьшить удельную тепловую нагрузку анода (на изобретение получен патент РФ N 2158042, 2000 г.);
- импульсная рентгеновская трубка обеспечивает практически прямоугольные импульсы анодного тока амплитудой до 1 А и продолжительностью до 200 мкс.

Литература.

1. Siegbahn K., Nordlihg C., Fahlman A. et al. ESCA - atomic, molecular and solid state structure studied by means of electron spectroscopy. Nova Acta Regial Societatis Scintiarum Upsaliensis. Ser. IV, Vol. 20, 1967. - 282 p. (В русском переводе: Зигбан К., Нордлинг К., Фальман А., Нордберг Р., Хамрин К., Хедман Я., Йохансон Г., Бергмарк Т., Карлссон С., Линдгрэн И., Линдберг Б / Под ред. д-ра физ.-мат. наук проф. И.Б. Боровского. Электронная спектроскопия. М: Мир, 1971. - 493 с.).

2. Повышение прочности тонких поверхностных слоев твердых тел за счет кратковременного увеличения межатомных сил связи./ Трапезников В.А. // Поверхность: Физика, химия, механика. 1994. N.8-9. С.136-142.

3. Пономарев А.Г. Применение метода рентгеноэлектронной спектроскопии для температурных и временных исследований расплавов на основе никеля: Автореферат дисс. ... к-та физ. - мат. наук. Ижевск, Удмуртский университет, 2000. - 23 с.

4. Месяц Г.А. Эктоны в вакуумном разряде: пробой, искра, дуга. М.: Наука, 2000. – 424 с.

Список публикаций.

1. Соснов В.А., Хазова Р.А., Ширококов С.В., Шабанова И.Н., Савинский С.С., Морозов Е.А., Трапезников В.А. Переносной технологический рентгеноэлектронный магнитный спектрометр.// Приборы и техника эксперимента, N3, 1997 - с.130-132.

2. Sosnov V.A., Hazova R.A., Shirobokov S.V., Shabanova I.N., Savinskii S.S., Morozov E.A., Trapeznikov V.A. Portable Technological X-Ray Photoelectron Spectrometer.// Instruments and Experimental Techniques, Vol.40, N 3, 1997, pp.412-414.

3. Ширококов С.В., Ковнер Л.Г., Трапезников В.А. Импульсный рентгеновский источник для магнитного рентгеноэлектронного спектрометра.// Вестник удмуртского университета, 1997. № 4. - с.99 – 106.

4. Трапезников В.А., Ширококов С.В., Ковнер Л.Г. Импульсный рентгеновский источник для исследования расплавов методом рентгеноэлектронной спектроскопии.// Журнал структурной химии, 1998. Т.39, № 6. – с.1159 – 1162.

5. Flash x-ray tube for magnetic photoelectron spectromer./ Shyerobokov S.V., Kovner L.G., Trapeznikov V.A.// Proceedings of 7-th ECASIA. Chichester: J.Wiley and Sons Ltd., 1997. - pp. 499-501.

6. Трапезников В.А., Ковнер Л.Г., Ширококов С.В. Рентгеновская трубка. Патент РФ №2158042, 2000.

7. Ширококов С.В. Импульсная рентгеновская трубка с фокусировкой характеристического излучения. // Химическая физика и мезоскопия, 2000. Т. 2, № 2. – с.49-52.

8. Ширококов С.В. Методика расчета рентгеновских источников малой мощности открытого типа.// Тезисы докладов 2-ой российской университетско-академической научно-практической конференции, Ч.3, Ижевск, 1995. - с.32.

9. Хазова Р.А., Ширококов С.В., Морозов Е.А., Шабанова И.Н. Система автокомпенсации для малогабаритного 12-см магнитного рентгеноэлектронного спектрометра.// Тезисы докладов 3-ей российской университетско-академической научно-практической конференции, Ч.6, Ижевск, 1997. - с.72.

10. Ширококов С.В. Способ компенсации магнитного поля анодного тока импульсной рентгеновской трубки.// Тезисы докладов 4-ой российской университетско-академической научно-практической конференции. Ижевск, 1999.- Ч.7.- с.114-115.

Соискатель: