

## Динамика двух точечных вихрей в кольцевой области

**В. В. Васькин, Н. Н. Ердакова**

Кафедра теоретической физики  
Удмуртский государственный университет  
426024, Россия, г. Ижевск, ул. Университетская, 1  
vaskin@udsu.ru, enn@rcd.ru

*Получено 14 августа 2010 г.*

В данной работе показано, что система двух вихрей в кольцевой области интегрируема по Лиувиллю, и изложены методы для анализа динамики интегрируемых систем, с помощью которых проведено полное исследование возможных движений вихрей при равных по модулю интенсивностях. Опираясь на доказанный факт о существовании относительных хореографий, проведена классификация абсолютного движения вихрей в зависимости от областей фазового портрета приведенной системы.

Ключевые слова: точечный вихрь, редукция, уравнения движения, бифуркационная диаграмма, относительные хореографии, вихревая пара

**V. V. Vaskin, N. N. Erdakova**

### On the dynamics of two point vortices in an annular region

In this paper, the system of two vortices in an annular region is shown to be integrable in the sense of Liouville. A few methods for analysis of the dynamics of integrable systems are discussed and these methods are then applied to the study of possible motions of two vortices of equal in magnitude intensities. Using the previously established fact of the existence of relative choreographies, the absolute motions of the vortices are classified in respect to the corresponding regions in the phase portrait of the reduced system.

Keywords: point vortex, reduction, equations of motion, bifurcational diagram, relative choreographies, vortex pair

MSC 2010: 76M23, 34A05

## 1. Введение

Первым задачу о движении точечного вихря в кольцевой области рассмотрел, по-видимому, Агостинелли [1] в 1942 году. В своей работе он с помощью метода зеркальных изображений нашел комплексный потенциал системы и комплексную скорость жидкости, выражающиеся через  $\theta$ -функции от комплексных координат вихря.

В работах [3, 9] задача о движении точечных вихрей в кольце возникает в связи с проблемой описания динамики сверхтекучего жидкого гелия II между вращающимися концентрическими цилиндрами. Авторы исследуют стационарные вихревые конфигурации; при этом разными методами выводятся приближенные уравнения, определяющие равновесные положения большого числа вихрей, рассматриваются условия устойчивости.

Позже в работе [10] (2000 г.) путем анализа вихревых решений нелинейного уравнения Шрёдингера выведена система уравнений и проведено численное моделирование движения двух вихрей в кольце. В качестве результатов, иллюстрирующих динамику вихрей, в этой работе приведены несколько возможных траекторий движения пар «вихрь-вихрь» и «вихрь-антивихрь» в зависимости от некоторых начальных условий.

В статье [5] (2008 г.) уравнения движения двух вихрей в кольце представлены в гамильтоновой форме, численно рассчитаны некоторые траектории возможного движения.

В данной работе указан дополнительный первый интеграл (момент завихренности) и показано, что задача о движении двух вихрей в кольцевой области интегрируема по Лиувиллю в общей постановке. С помощью методов, развитых в работах [6, 7], для случая равенства абсолютных величин интенсивностей вихрей проведен качественный анализ динамики системы в зависимости от величин отношения внутреннего и внешнего радиусов кольца и момента завихренности, выполнена классификация относительных хореографий возможных движений вихрей.

## 2. Уравнения движения вихрей внутри кольцевой области

### 2.1. Функция тока двух вихрей в кольце

Рассмотрим задачу о движении двух точечных вихрей в идеальной несжимаемой жидкости, ограниченной абсолютно гладкими стенками в форме кольца; внутренний и внешний радиусы кольца равны, соответственно,  $r$  и  $R$  (см. рис. 1 а).

Для получения уравнений движения вихрей внутри кольца найдем сначала полную функцию тока жидкости  $\Psi$ , обусловленную наличием точечных вихрей и границы области, которая в каждый момент времени  $t$  удовлетворяет уравнению Пуассона

$$\Delta\Psi = - \sum_{\alpha=1}^2 \Gamma_{\alpha} \delta(\mathbf{r} - \mathbf{r}_{\alpha}(t)), \quad (2.1)$$

где  $\Gamma_{\alpha}$  — интенсивность  $\alpha$ -го вихря,  $\mathbf{r}_{\alpha}(t)$  — его радиус-вектор в момент времени  $t$ , а  $\delta(\mathbf{r})$  — дельта-функция Дирака. На границе области функция тока удовлетворяет условиям

$$\Psi(\mathbf{r})|_{|\mathbf{r}|=R} = \text{const}, \quad \Psi(\mathbf{r})|_{|\mathbf{r}|=r} = \text{const}; \quad (2.2)$$

кроме того, для единственного решения, как известно, нужно зафиксировать циркуляцию по контуру, охватывающему внутренний цилиндр

$$\oint \frac{\partial\Psi}{\partial n} dl = \Gamma_0. \quad (2.3)$$



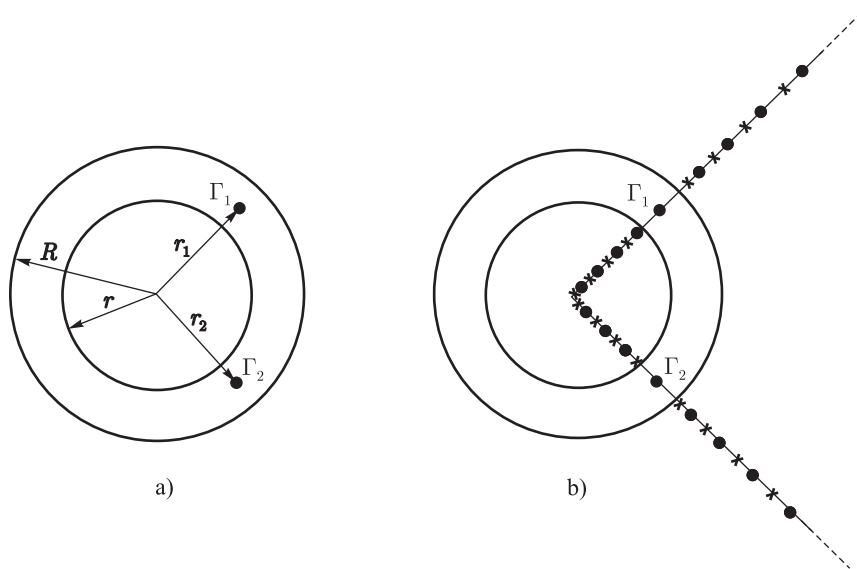


Рис. 1. Два точечных вихря с радиус-векторами  $r_1$  и  $r_2$  внутри кольцевой области (а) и две бесконечные последовательности образов вихрей знакопеременной интенсивности, полученные методом зеркальных изображений (б).

Для того чтобы при стремлении радиуса внутреннего цилиндра к нулю получить в пределе задачу о движении вихрей в круге, мы должны положить  $\Gamma_0 = 0$ .

Решение уравнения (2.1) с граничными условиями (2.2) и (2.3) можно получить с помощью метода зеркальных изображений, согласно которому влияние границы области равносильно добавлению двух бесконечных последовательностей вспомогательных вихрей, получающихся путем последовательного отражения вихрей и их образов от внутренней и внешней границы кольца. Интенсивности образов противоположны интенсивностям исходных вихрей, а их положение определяется путем инверсии относительно границы области. Таким образом, каждый из вихрей порождает последовательность изображений точечных вихрей знакопеременной интенсивности (см. рис. 1 б), положения которых определяются как

$$r'_k = q^{-2k} r_\alpha \text{ при } \Gamma'_k = \Gamma_\alpha \quad \text{и} \quad r'_k = \frac{R^2}{r_\alpha^2} q^{-2k} r_\alpha \text{ при } \Gamma'_k = -\Gamma_\alpha,$$

где  $q = \frac{r}{R}$ ,  $0 < q < 1$  — отношение внутреннего и внешнего радиусов кольца,  $\Gamma'_k$  и  $r'_k$  — интенсивность и положение  $k$ -го образа в последовательности  $\alpha$ -го вихря, индекс  $k$  нумерует образы вихрей в ряду и принимает целочисленные значения в интервале  $(-\infty, +\infty)$ .

Для построенной таким образом последовательности вихрей можно записать функцию тока  $\Psi$  в момент времени  $t$  в произвольной точке пространства  $r$

$$\Psi(r, t) = -\frac{1}{2\pi} \left( \sum_{\alpha=1}^2 \Gamma_\alpha \sum_{k=-\infty}^{\infty} \ln \frac{|r - q^{-2k} r_\alpha(t)|}{\left| r - \frac{R^2}{r_\alpha^2} q^{-2k} r_\alpha(t) \right|} \right), \tag{2.4}$$

где  $r_\alpha(t)$  — радиус-вектор  $\alpha$ -го вихря в момент времени  $t$ .



## 2.2. Уравнения движения вихрей и их гамильтоново представление

С помощью найденной функции тока (2.4) получим уравнения движения вихрей в кольцевой области

$$\dot{x}_\alpha = \frac{\partial \Psi}{\partial y} \Big|_{\mathbf{r}=\mathbf{r}_\alpha}, \quad \dot{y}_\alpha = - \frac{\partial \Psi}{\partial x} \Big|_{\mathbf{r}=\mathbf{r}_\alpha}. \quad (2.5)$$

Полученные уравнения можно представить в следующей векторной форме:

$$\begin{aligned} 2\pi \mathbf{J} \dot{\mathbf{r}}_\alpha = & \Gamma_\beta \frac{\mathbf{r}_\alpha - \mathbf{r}_\beta}{|\mathbf{r}_\alpha - \mathbf{r}_\beta|^2} - \Gamma_\alpha \frac{1}{1 - \frac{R^2}{r_\alpha^2}} \frac{\mathbf{r}_\alpha}{r_\alpha^2} - \Gamma_\beta \frac{\mathbf{r}_\alpha - \frac{R^2}{r_\beta^2} \mathbf{r}_\beta}{\left| \mathbf{r}_\alpha - \frac{R^2}{r_\beta^2} \mathbf{r}_\beta \right|^2} + \\ & + \Gamma_\alpha \frac{\mathbf{r}_\alpha}{r_\alpha^2} \sum_{k=-\infty, k \neq 0}^{k=\infty} \left( \frac{1}{1 - q^{-2k}} - \frac{1}{1 - \frac{R^2}{r_\alpha^2} q^{-2k}} \right) + \\ & + \Gamma_\beta \sum_{k=-\infty, k \neq 0}^{k=\infty} \left( \frac{\mathbf{r}_\alpha - q^{-2k} \mathbf{r}_\beta}{\left| \mathbf{r}_\alpha - q^{-2k} \mathbf{r}_\beta \right|^2} - \frac{\mathbf{r}_\alpha - \frac{R^2}{r_\beta^2} q^{-2k} \mathbf{r}_\beta}{\left| \mathbf{r}_\alpha - \frac{R^2}{r_\beta^2} q^{-2k} \mathbf{r}_\beta \right|^2} \right), \quad (2.6) \end{aligned}$$

где

$$\alpha, \beta = 1, 2, \quad \alpha \neq \beta, \quad \mathbf{J} = \begin{pmatrix} 0 & 1 \\ -1 & 0 \end{pmatrix}.$$

Известно, что уравнения движения вихрей (2.6) можно представить в гамильтоновой форме

$$\Gamma_\alpha \dot{x}_\alpha = \frac{\partial H}{\partial y_\alpha}, \quad \Gamma_\alpha \dot{y}_\alpha = - \frac{\partial H}{\partial x_\alpha}, \quad \alpha = 1, 2, \quad (2.7)$$

где  $H$  — функция Гамильтона системы вихрей.

Используя (2.6) и (2.7), восстанавливаем вид функции Гамильтона  $H$  системы

$$\begin{aligned} H = & H_0 + \frac{\Gamma_1^2}{4\pi} \sum_{k=1}^{\infty} \ln \left( 1 - \frac{R^2}{r_1^2} q^{2k} \right) \left( 1 - \frac{r_1^2}{R^2} q^{2k} \right) + \frac{\Gamma_2^2}{4\pi} \sum_{k=1}^{\infty} \ln \left( 1 - \frac{R^2}{r_2^2} q^{2k} \right) \left( 1 - \frac{r_2^2}{R^2} q^{2k} \right) - \\ & - \frac{\Gamma_1 \Gamma_2}{4\pi} \sum_{k=1}^{\infty} \ln \frac{R^4 (r_2^2 - 2(\mathbf{r}_1 \mathbf{r}_2) q^{2k} + r_1^2 q^{4k}) (r_1^2 - 2(\mathbf{r}_1 \mathbf{r}_2) q^{2k} + r_2^2 q^{4k})}{(R^4 - 2R^2(\mathbf{r}_1 \mathbf{r}_2) q^{2k} + r_1^2 r_2^2 q^{4k}) (R^4 q^{4k} - 2R^2(\mathbf{r}_1 \mathbf{r}_2) q^{2k} + r_1^2 r_2^2)}, \quad (2.8) \end{aligned}$$

где  $H_0$  — гамильтониан системы двух вихрей в цилиндре:

$$\begin{aligned} H_0 = & - \frac{\Gamma_1 \Gamma_2}{4\pi} \ln (r_1^2 + r_2^2 - 2(\mathbf{r}_1 \mathbf{r}_2)) + \frac{\Gamma_1^2}{4\pi} \ln (R^2 - r_1^2) + \\ & + \frac{\Gamma_2^2}{4\pi} \ln (R^2 - r_2^2) + \frac{\Gamma_1 \Gamma_2}{4\pi} \ln (r_1^2 r_2^2 - 2R^2(\mathbf{r}_1 \mathbf{r}_2) + R^4). \quad (2.9) \end{aligned}$$



Как видно из (2.8), функция Гамильтона системы вихрей в кольце симметрична относительно замены  $\mathbf{r}_1$  на  $\mathbf{r}_2$  и в предельном переходе от кольцевой области к цилиндрической, т. е. при  $q = \frac{r}{R} \rightarrow 0$  гамильтониан (2.8) переходит в гамильтониан системы вихрей внутри кругового цилиндра (2.9), динамика которой подробно описана в [7].

### 2.3. Интеграл момента и редукция к системе с одной степенью свободы

Данная система вихрей в кольце допускает дополнительный первый интеграл движения — *момент завихренности*

$$I = \sum_{\alpha=1}^N \Gamma_{\alpha} r_{\alpha}^2 = \Gamma_1 r_1^2 + \Gamma_2 r_2^2. \quad (2.10)$$

Существование этого интеграла является следствием инвариантности уравнений движения относительно поворотов вокруг центра кольца.

Ввиду наличия двух интегралов движения — гамильтониана (2.8) и момента завихренности (2.10) — справедливо следующее

**Предложение.** Система, описывающая движение двух вихрей в кольцевой области, является интегрируемой по Лиувиллю. Если при этом интегралы системы независимы, то траектории движения системы в фазовом пространстве представляют собой обмотки двумерных торов.

Используя интеграл момента завихренности (2.10), можно выполнить редукцию системы, приведя ее к системе с одной степенью свободы, и провести качественный анализ динамики для задачи двух вихрей произвольной интенсивности внутри кольцевой области, с помощью методов, развитых в работе [7] (см. также работу [6], в которой предложен топологический подход к анализу устойчивости периодических решений).

Перейдем к новым переменным

$$\begin{aligned} I &= \Gamma_2 r_2^2 + \Gamma_1 r_1^2, & L &= \Gamma_2 r_2^2 - \Gamma_1 r_1^2, \\ g &= \frac{1}{2}(\varphi_2 + \varphi_1), & l &= \frac{1}{2}(\varphi_2 - \varphi_1), \end{aligned} \quad (2.11)$$

где  $\varphi_{\alpha}$  и  $r_{\alpha}$  задают полярные координаты  $\alpha$ -го вихря,  $g \in [0, 2\pi)$ ,  $l \in [0, \pi)$  — угловые переменные, а область определения переменных  $I, L$  находится из соотношений

$$r^2 < \frac{I-L}{2\Gamma_1} < R^2, \quad r^2 < \frac{I+L}{2\Gamma_2} < R^2. \quad (2.12)$$

Выразив из (2.11) декартовы координаты вихрей

$$\begin{aligned} x_1 &= \sqrt{\frac{I-L}{2\Gamma_1}} \cos(g-l), & y_1 &= \sqrt{\frac{I-L}{2\Gamma_1}} \sin(g-l), \\ x_2 &= \sqrt{\frac{I+L}{2\Gamma_2}} \cos(g+l), & y_2 &= \sqrt{\frac{I+L}{2\Gamma_2}} \sin(g+l) \end{aligned} \quad (2.13)$$

и подставив их в гамильтониан (2.8), получим, что функция Гамильтона не зависит от  $g$ , т. е.  $H = H(I, L, l)$  и переменная  $g$  — циклическая. Уравнения движения, описывающие

эволюцию переменных  $l, L$ , представляются в канонической форме:

$$\dot{L} = 2 \frac{\partial H(I, L, l)}{\partial l}, \quad \dot{l} = -2 \frac{\partial H(I, L, l)}{\partial L}. \quad (2.14)$$

Таким образом, мы выполнили редукцию исходной системы (2.6) к гамильтоновой системе с одной степенью свободы, параметрически зависящей от  $I$ .

По решениям приведенной системы (2.14) закон изменения  $g$  может быть найден с помощью квадратуры

$$\dot{g} = -2 \frac{\partial H(I, L(t), l(t))}{\partial I}. \quad (2.15)$$

### 3. Качественный анализ динамики двух вихрей при $|\Gamma_1| = |\Gamma_2|$

Как видно из рисунка 2, траектории движения вихрей в кольце, определяемые произвольными начальными условиями, могут быть достаточно сложными. Примеры различных траекторий приведены в работах [5, 10]. С другой стороны, как показано выше, эта система интегрируема, что позволяет провести полный качественный анализ ее динамики. При этом очевидно, что динамика должна быть существенно проще, чем в неинтегрируемых системах трех и более вихрей.

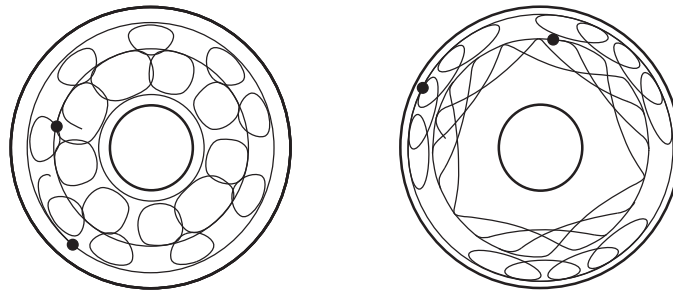


Рис. 2. Две из возможных траекторий движения вихревой пары ( $\Gamma_1 = -\Gamma_2 = -1$ ) при  $R = 1, q = 0.3, I = 0.3$ .

Здесь мы приведем метод, позволяющий дать полную классификацию движений двух вихрей в кольце, опираясь, с одной стороны, на качественный анализ приведенной системы и, с другой стороны, используя факт о существовании относительных хореографий в динамике вихрей (существование которого доказано ниже). Приведем полный анализ динамики для двух случаев значений интенсивности вихрей:  $\Gamma_1 = \Gamma_2 = 1$  и  $\Gamma_1 = -\Gamma_2 = -1$  при всевозможных значениях отношения радиусов колец  $q = \frac{r}{R}$ . Используя эти методы, можно получить качественный анализ динамики и при других значениях интенсивностей.

**Теорема 1.** *Произвольное неасимптотическое абсолютное движение двух вихрей в кольце может быть представлено как суперпозиция двух движений. Первое — это равномерное вращение системы координат, второе — движение в этой вращающейся системе, где вихри движутся по замкнутым кривым (кривой).*

*Доказательство.*

1. Для редуцированной системы вследствие компактности каждого уровня энергии всякая неособая траектория является замкнутой. При этом переменные  $l, L$  являются пе-

риодическими функциями времени с некоторым периодом  $T$  (различными для каждой траектории):

$$L(t) = L(t + T), \quad l(t) = l(t + T). \quad (1)$$

2. Докажем теперь, что для заданного периодического решения приведенной системы, удовлетворяющего соотношениям (1), зависимость от времени величины  $g$  может быть представлена в виде

$$g(t) = \omega t + \bar{g}(t), \quad \bar{g}(t) = \bar{g}(t + T). \quad (2)$$

Действительно, согласно (2.15),

$$\dot{g} = -2 \frac{\partial H(I, L(t), l(t))}{\partial I} = G(t), \quad (3)$$

где  $G(t) = G(t + T)$  — периодическая функция с тем же периодом  $T$ . Следовательно,  $G(t)$  разлагается в сходящийся ряд Фурье:

$$G(t) = \sum_{m=-\infty}^{\infty} G_m e^{i2\pi m \frac{t}{T}}. \quad (4)$$

Проинтегрировав (4) по времени, получим выражение для  $g(t)$  в форме

$$g(t) = G_0 t + \frac{T}{2\pi i} \sum_{m=-\infty, m \neq 0}^{\infty} \frac{G_m}{m} e^{i2\pi m \frac{t}{T}} = \omega t + \bar{g}(t), \quad (5)$$

где  $\omega = G_0$ .

3. Подставляя (1) и (2) в выражения (2.13) и разлагая тригонометрические функции, представим зависимость координат вихрей от времени следующим образом:

$$\begin{pmatrix} x_\alpha(t) \\ y_\alpha(t) \end{pmatrix} = \begin{pmatrix} \cos \omega t & -\sin \omega t \\ \sin \omega t & \cos \omega t \end{pmatrix} \begin{pmatrix} \bar{x}_\alpha(t) \\ \bar{y}_\alpha(t) \end{pmatrix}, \quad \alpha = 1, 2,$$

где  $\bar{x}_\alpha(t) = \bar{x}_\alpha(t + T)$ ,  $\bar{y}_\alpha(t) = \bar{y}_\alpha(t + T)$  описывают периодическое движение вихрей в равномерно вращающейся (с угловой скоростью  $\omega$ ) системе координат.

4. Осталось рассмотреть особые траектории редуцированной системы, т. е. неподвижные точки и асимптотические к неустойчивым неподвижным точкам траектории.

Очевидно, что неподвижным точкам приведенной системы соответствуют периодические траектории в неподвижной системе координат, так что в этом случае не имеет смысла переходить в подвижную систему координат.

С другой стороны, ясно, что асимптотические траектории не являются периодическими в приведенной системе и потому не могут быть сделаны периодическими ни в какой равномерно вращающейся системе координат.

Таким образом, мы видим, что характер абсолютного движения вихрей определяется динамикой приведенной системы. Действительно, с одной стороны, скорость вращения подвижной системы определяется соотношением  $\omega = G_0$  и, с другой стороны, вид замкнутых кривых, по которым движутся вихри в этой системе, полностью определяется решениями приведенной системы  $L(t), l(t)$ . ■

Как известно, линии уровня гамильтониана и, следовательно, вид фазового портрета определяются критическими точками и сингулярностями гамильтониана. Критические точки, соответствующие неподвижным точкам системы, определяют относительные равновесия исходных уравнений (2.6), когда вихри движутся по концентрическим окружностям вокруг центра кольца. В пространстве значений интегралов  $H = \text{const}$ ,  $I = \text{const}$  неподвижным точкам соответствуют бифуркационные кривые (ветви), образующие бифуркационную диаграмму задачи.

Уравнения, определяющие неподвижные точки, имеют вид

$$\dot{L}(t) = 0, \quad \dot{l}(t) = 0. \quad (3.1)$$

Так как гамильтониан приведенной системы зависит лишь от  $\cos(2l)$ , то из выражения для  $\dot{L}$ :

$$\dot{L} = 2 \frac{\partial H(I, L, \cos(2l))}{\partial l} = F(I, L, \cos l) \sin(2l)$$

видно, что неподвижным точкам системы соответствуют конфигурации вихрей в кольце, при которых  $l^* = 0$  либо  $l^* = \frac{\pi}{2}$ , т. е.  $\varphi_1 - \varphi_2 = 0$  и  $\varphi_1 - \varphi_2 = \pi$ .

Таким образом, мы будем численно исследовать корни уравнения

$$i = -2 \frac{\partial H}{\partial L}(L, l^*, I) = 0 \quad (3.2)$$

в зависимости от значения интеграла  $I$ . Решения будем откладывать на плоскости первых интегралов  $H = \text{const}$ ,  $I = \text{const}$ , строя бифуркационную диаграмму системы.

Перед нами стоит задача провести качественный анализ (построить все возможные типы бифуркационных диаграмм и фазовых портретов) приведенной системы в зависимости от параметров отношения радиусов кольца  $q = \frac{r}{R}$  и интеграла момента завихренности  $I$ , по результатам которого мы получим полную классификацию движений вихрей в неподвижном пространстве. Без ограничения общности будем полагать  $R = 1$ , т. е.  $q = r$ .

### 3.1. Случай $\Gamma_1 = \Gamma_2 = 1$

В этом случае область изменения интеграла момента (2.10) определяется неравенствами  $2q^2 \leq I \leq 2$ . Левая граница ( $I = 2q^2$ ) соответствует случаю, когда оба вихря касаются стенок внутреннего цилиндра, правая граница соответствует случаю, когда вихри находятся на внешней границе кольца. В обоих случаях энергия такой конфигурации стремится к  $-\infty$ , поэтому при приближении к этим значениям интеграла  $I$  на бифуркационных диаграммах (рис. 3) наблюдается асимптотическое поведение кривых  $H(I)$ , соответствующих неподвижным точкам.

На рисунке 3 изображены бифуркационные диаграммы для случая  $\Gamma_1 = 1, \Gamma_2 = 1$  при различных значениях внутреннего радиуса кольца. Отметим, что при  $q \rightarrow 0$  бифуркационная диаграмма совпадает с диаграммой, полученной в работе [7] для системы двух вихрей в цилиндре.

При малых значениях параметра ( $0 < q \lesssim 0.1$ ) на диаграммах наблюдаются ветвления бифуркационных кривых, соответствующие нескольким решениям системы (3.1) для одного и того же значения интеграла  $I$  (см. рис. 3 а, б), в то время как для больших значений ( $0.1 \lesssim q < 1$ ) на бифуркационной диаграмме остается всего одна ветка (см. рис. 3 с, д, е), которая, как будет показано далее, соответствует неустойчивой неподвижной точке на фазовом портрете.



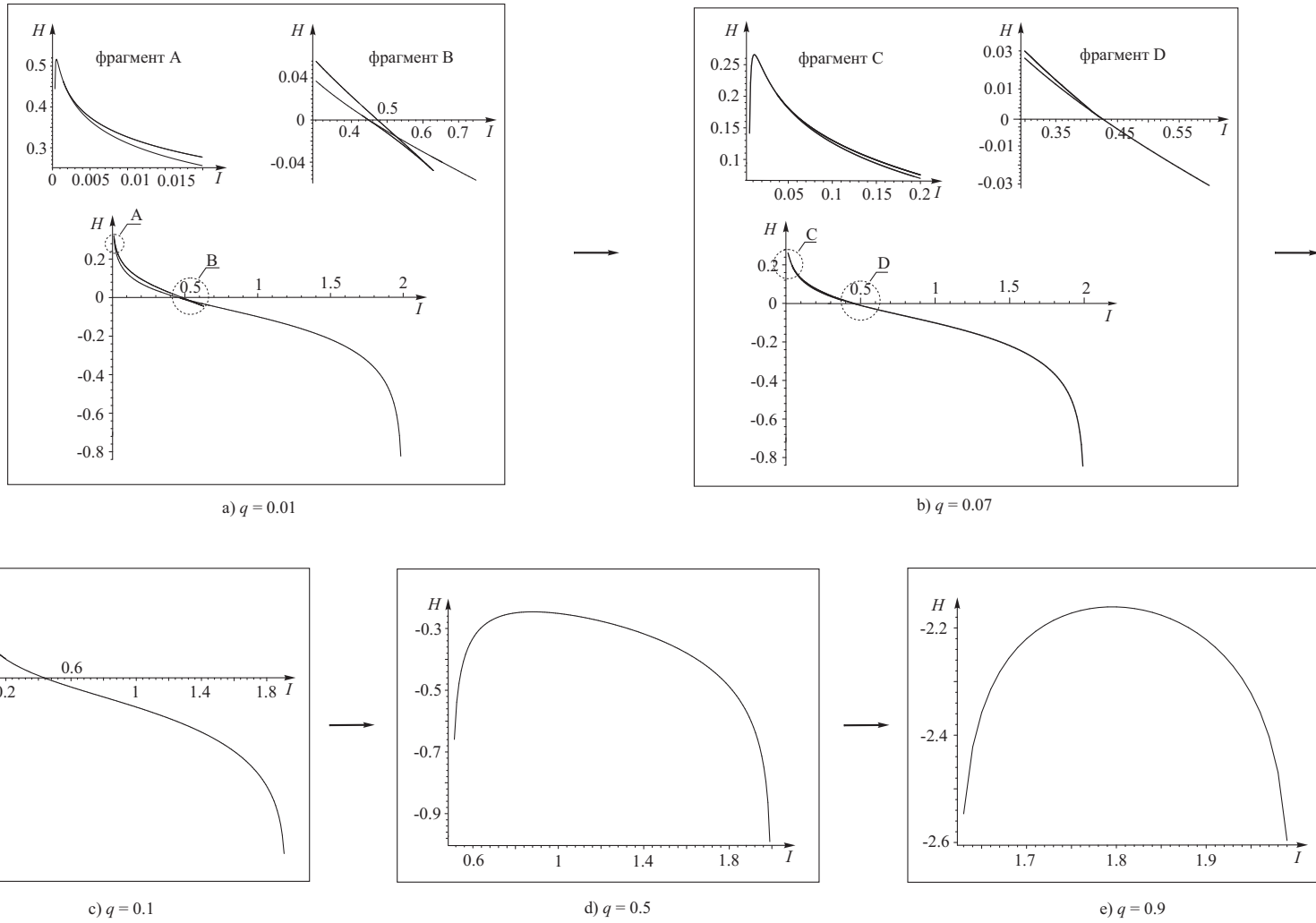


Рис. 3. Эволюция бифуркационных диаграмм системы (2.8) при  $\Gamma_1 = \Gamma_2 = 1$ ,  $R = 1$  в зависимости от значения параметра  $q$ . Для случаев а и б увеличены фрагменты  $A$ ,  $B$ ,  $C$ ,  $D$  основных диаграмм.

Рассмотрим подробнее бифуркационные диаграммы, фазовые портреты и траектории движения вихрей. Интервал возможных значений отношения внутреннего и внешнего радиусов кольца  $q \in (0, 1)$  в данном случае разбивается на три области  $q \in (0, q_1)$ ,  $q \in (q_1, q_2)$  и  $q \in (q_2, 1)$ , каждой из которых соответствует определенный тип бифуркационной диаграммы. Фазовые портреты приведенной системы будем строить в данном случае на плоскости переменных  $(l, L/I)$ , где  $l \in [0, \pi)$ ,  $L/I \in \left[ \frac{-1+q^2}{1+q^2}, \frac{1-q^2}{1+q^2} \right]$ .

**Случай  $q \in (0, q_1)$**  (см. рис. 4,  $q = 0.01$ ).

В этом случае в зависимости от величины интеграла  $I$  возможны три качественно различных типа фазовых портретов приведенной системы: *тип a* (рис. 4 а, d), *тип b* (рис. 4 б) и *тип c* (рис. 4 d).

*Тип a.* К этому типу относятся фазовые портреты приведенной системы при значениях интеграла момента  $I_{min} < I \leq I_1$ ,  $I_{min} = 2q^2 = 2 \cdot 10^{-4}$ ,  $I_1 \approx 0.003$ , соответствующего крайне близкому расположению вихрей у внутренней границы кольца (рис. 4 а), и при значениях  $I_3 \leq I < 2$ ,  $I_3 \approx 0.61$  (рис. 4 d). В обоих случаях фазовые портреты определяются одной неустойчивой неподвижной точкой и одной сингулярностью в точке  $L = 0, l = 0$ . Сингулярности соответствует слияние вихрей, а неподвижной точке — вращение вихрей по окружности, при котором они находятся на одной прямой с центром кольца (по разные стороны от него).

*Тип b.* Фазовые портреты этого типа соответствуют значениям интеграла момента  $I_1 \leq I \leq I_2$ ,  $I_2 \approx 0.43$ . При  $I = I_1$  происходит бифуркация (типа вилки), при которой движение вихрей по одной окружности вокруг центра кольца становится устойчивым, при этом в его окрестности возникает пара неустойчивых решений, когда вихри движутся по разным окружностям. При увеличении  $I$  неподвижные точки, соответствующие неустойчивой ветке диаграммы, смещаются к границам фазового портрета (см. рис. 4 б).

*Тип c.* При дальнейшем увеличении интеграла момента радиус окружности устойчивого движения вихрей вокруг центра кольца увеличивается, и при некотором критическом значении  $I = I_2$  происходит бифуркация, при которой данная конфигурация становится неустойчивой и рождаются еще две устойчивые неподвижные точки. Новые неподвижные точки соответствуют вращению вихрей по различным окружностям, как и прежде, по разные стороны от центра кольца (см. рис. 4 в). В случае равных интенсивностей вихрей оба устойчивых решения принадлежат одной и той же ветви диаграммы.

При значении  $I = I_3$ ,  $I_3 \approx 0.61$  на бифуркационной диаграмме наблюдается точка возврата, и при дальнейшем увеличении интеграла момента на диаграмме остается только одна ветка, соответствующая фазовому портрету *типа a* (см. рис. 4 d).

**Случай  $q \in (q_1, q_2)$**  (см. рис. 5,  $q = 0.07$ ).

По мере увеличения внутреннего радиуса кольца ветвления бифуркационных диаграмм в областях, соответствующих фазовым портретам с двумя и тремя неподвижными точками (см. рис. 4 б, в), становятся все менее заметными, и при некотором критическом значении  $q = q_1$ ,  $q_1 \approx 0.07$  диаграмма принимает более простой вид. В этом случае возможны два типа фазовых портретов: *тип a* (рис. 5 а, в), определяемый одной неустойчивой точкой при значениях  $L = 0, l = \pi/2$ , и *тип b* (рис. 5 б), характеризуемый устойчивой точкой при значениях  $L = 0, l = \pi/2$  и еще двумя неустойчивыми неподвижными точками, рождающимися в результате бифуркации типа вилки.

В отличие от рассмотренного случая для  $q \in (0, q_1)$ , при данных параметрах нет фазовых портретов, соответствующих *типу c* (см. рис. 4 в), т. е. устойчивая ветка диаграммы,

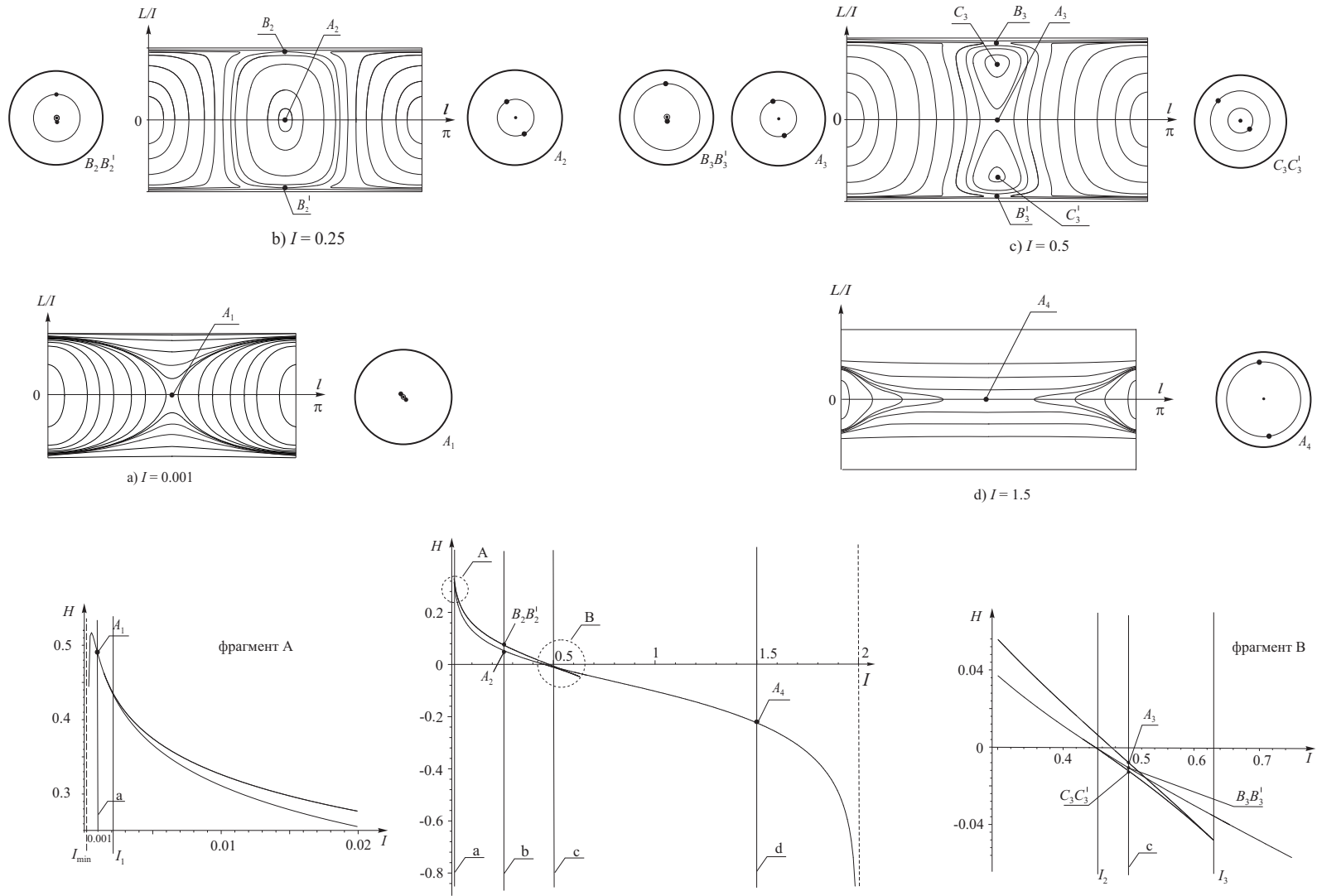


Рис. 4. Бифуркационная диаграмма системы (2.8) при  $\Gamma_1 = \Gamma_2 = 1$ ,  $R = 1$ ,  $q = 0.01$  (увеличены фрагменты А и В основной диаграммы). Приведены фазовые портреты при разных значениях интеграла  $I$ . Неподвижным точкам сопоставлены соответствующие траектории движения вихрей.

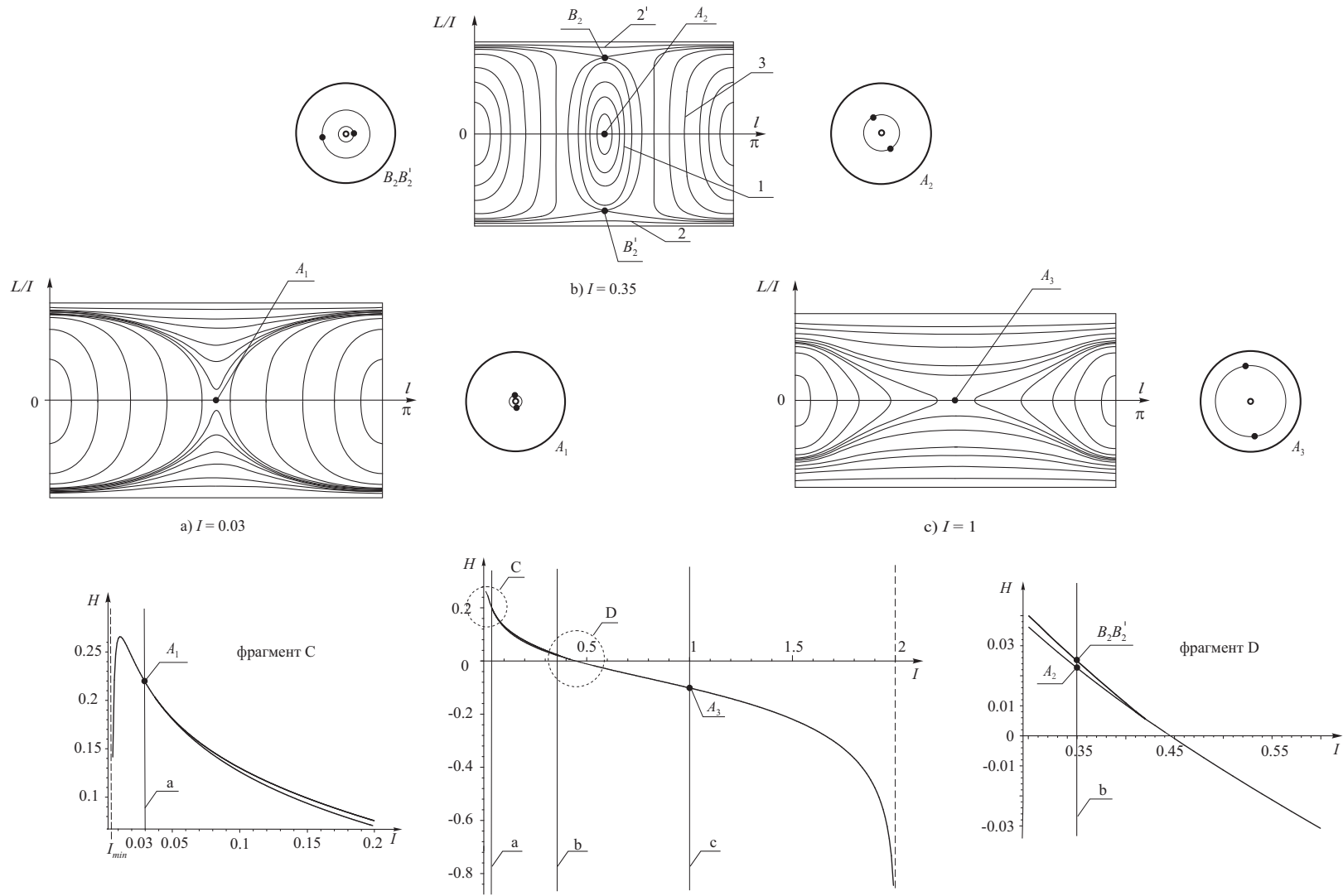


Рис. 5. Бифуркационная диаграмма системы (2.8) при  $\Gamma_1 = \Gamma_2 = 1, R = 1, q = 0.07$  (увеличены фрагменты С и D основной диаграммы). Приведены фазовые портреты при разных значениях интеграла  $I$ . Для каждой неподвижной точки фазовых портретов показаны соответствующие траектории движения вихрей.

для которой характерно вращение вихрей по одной окружности (см. рис. 5 b), не имеет точки возврата, а сливается с неустойчивой веткой.

**Случай  $q \in (q_2, 1)$**  (см. рис. 6,  $q = 0.5$ ).

Дальнейшее увеличение внутреннего радиуса кольца приводит к исчезновению всех бифуркаций, и примерно со значения  $q = q_2$ ,  $q_2 \approx 0.1$  (см. рис. 3) бифуркационная диаграмма представляет собой одну ветвь, соответствующую одной неподвижной неустойчивой точке на фазовом портрете (*тип a*). На рисунке 6 изображена бифуркационная диаграмма для  $q = 0.5$ , соответствующий фазовый портрет и траектория движения вихрей в неподвижной неустойчивой точке.

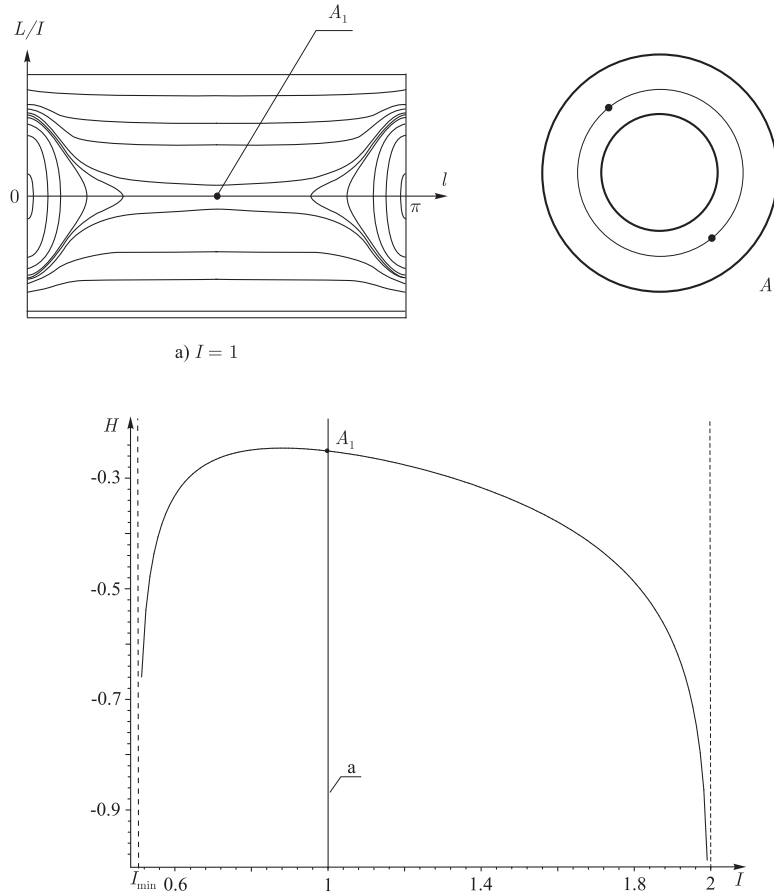


Рис. 6. Бифуркационная диаграмма системы (2.8) при  $\Gamma_1 = \Gamma_2 = 1, R = 1, q = 0.5$ . Приведен фазовый портрет и траектория движения вихрей, соответствующая неподвижной точке

**Абсолютная динамика и хореографии.**

Покажем теперь на нескольких примерах, каким образом знание динамики приведенной системы позволяет качественно описать картину движения двух вихрей в кольце. Для иллюстрации выберем значение  $q = 0.07$  и зафиксируем значение интеграла  $I = 0.35$ , чтобы получить фазовый портрет *типа b* (рис. 5 b). Как видно из рисунка, на фазовом портрете выделяется четыре области 1, 2, 2', 3, разделяющиеся сепаратрисами к неустойчивым неподвижным точкам. На рисунке 7 приведены характерные типы траекторий вихрей в кольце, соответствующие различным областям фазового портрета. Согласно теореме 1, всегда можно найти равномерно вращающуюся систему координат, в которой вихри

двигаются по замкнутым кривым. Можно показать (см. рис. 7), что тип замкнутых кривых в подвижных осях также зависит от области фазового портрета приведенной системы (или от значения интегралов движения на бифуркационной диаграмме).

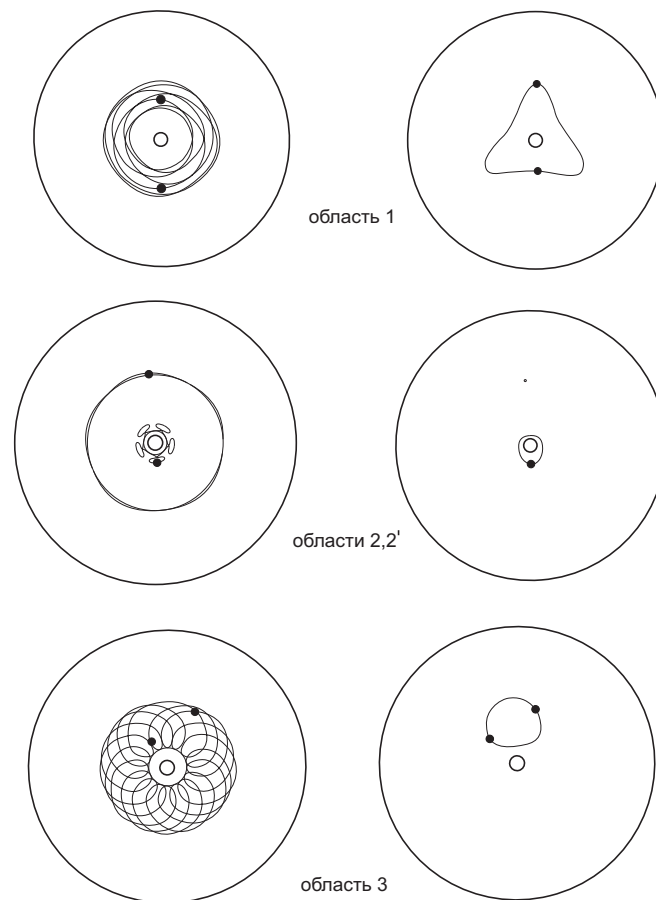


Рис. 7. Абсолютные и относительные хореографии, соответствующие различным фазовым траекториям на портрете системы при  $\Gamma_1 = \Gamma_2 = 1, R = 1, q = 0.07, I = 0.35$  (см. рис. 5 b). Для области (1)  $\Omega = -0.612$ ; для областей (2) и (2')  $\Omega = -0.715$ ; для области (3)  $\Omega = -0.24$ . (В областях 2, 2' с правого рисунка удален один вихрь для демонстрации его относительной траектории.)

ЗАМЕЧАНИЕ. Кроме того, опираясь на методы работы [2], можно показать, что в областях 1, 3 (см. рис. 5 b) всегда можно подобрать подвижную систему, в которой вихри движутся по одной и той же кривой, т. е. образуют *относительную хореографию*.

### 3.2. Случай вихревой пары $\Gamma_1 = -\Gamma_2 = -1$

Область изменения интеграла момента (2.10) в этом случае определяется неравенствами  $-(R^2 - r^2) \leq I \leq (R^2 - r^2)$ . Границы области теперь соответствуют конфигурациям, где один из вихрей касается внешнего цилиндра, а другой — внутреннего. Энергия граничных конфигураций, как и в случае  $\Gamma_1 = \Gamma_2 = 1$ , стремится к  $-\infty$ .

В отличие от случая  $\Gamma_1 = \Gamma_2 = 1$ , различным значениям параметра  $q$  соответствуют бифуркационные диаграммы одного типа (см. рис. 8, рис. 9), состоящие из трех ветвей: устойчивой ветви, непрерывной на всей области определения  $I$ , и двух неустойчивых, асимпт-

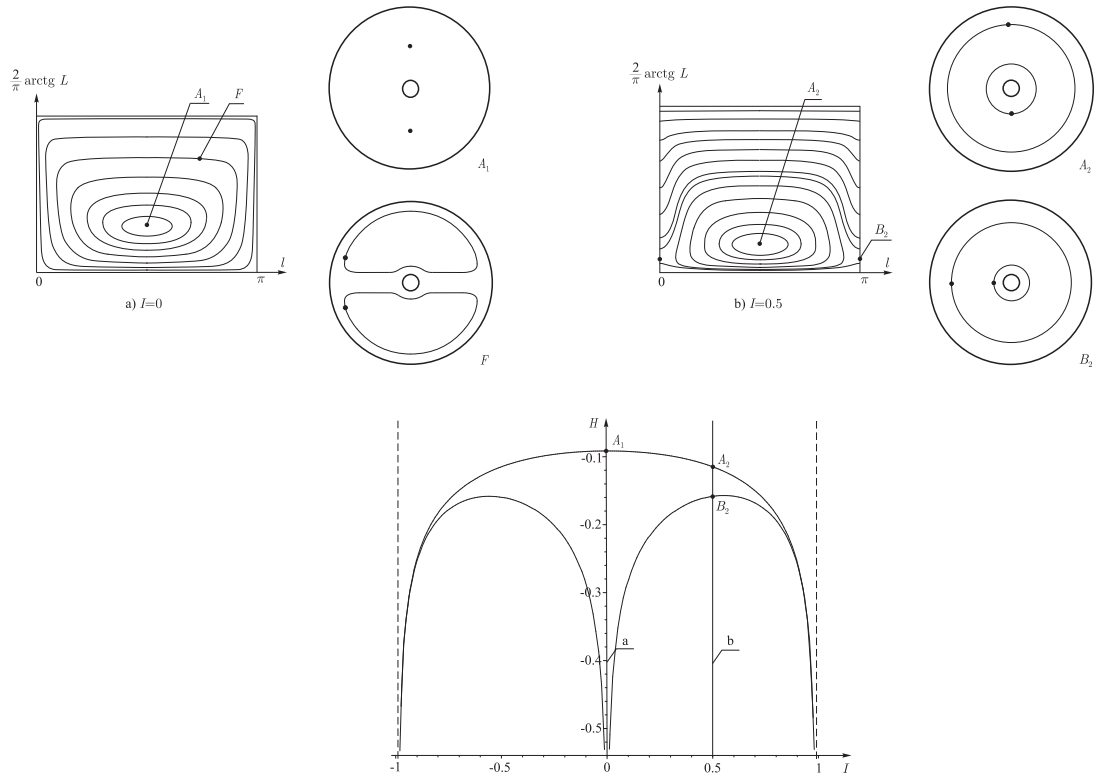


Рис. 8. Бифуркационная диаграмма системы (2.8) при  $\Gamma_1 = -\Gamma_2 = -1, R = 1, q = 0.1$ . Приведен фазовый портрет и траектория движения вихрей, соответствующая неподвижной точке.

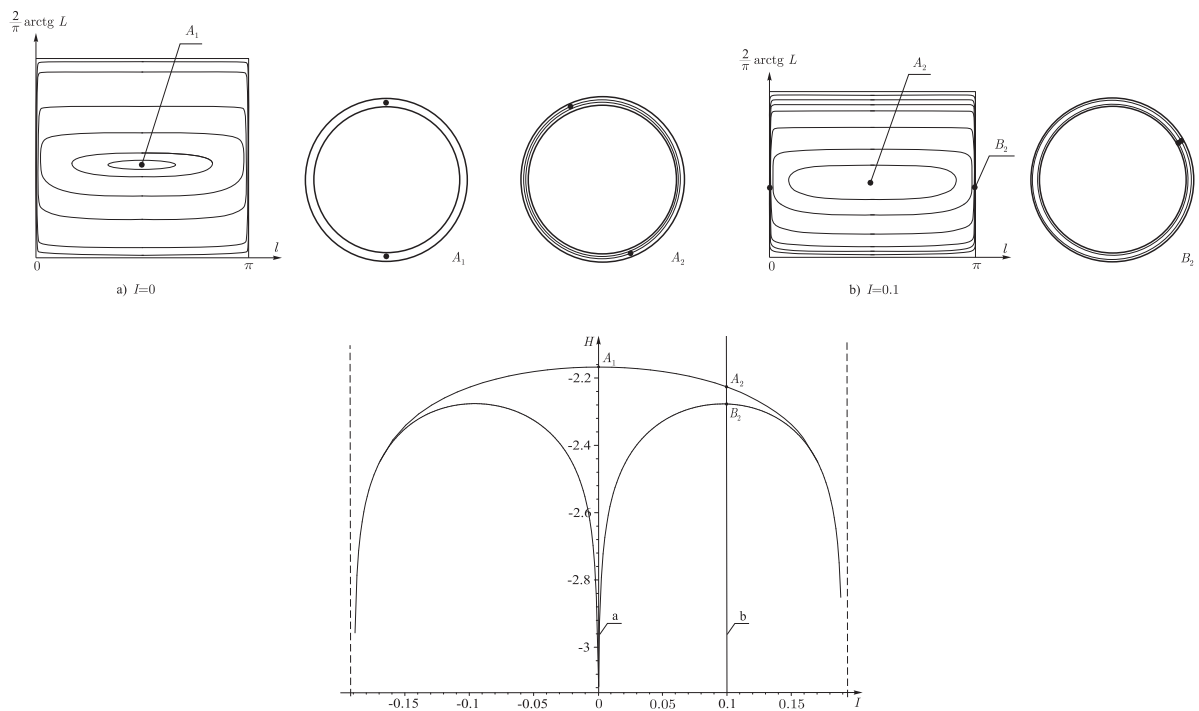


Рис. 9. Бифуркационная диаграмма системы (2.8) при  $\Gamma_1 = -\Gamma_2 = -1, R = 1, q = 0.9$ . Приведены фазовые портреты и траектории движения вихрей, соответствующие неподвижным точкам.

тотически стремящихся к  $-\infty$  при  $I \rightarrow 0$  и при  $|I| \rightarrow R^2 - r^2$ . При  $q \rightarrow 0$  бифуркационная диаграмма совпадает с диаграммой, подробно описанной в [7] для двух вихрей в цилиндре.

Фазовые портреты приведенной системы будем строить на плоскости переменных  $(l, \frac{2}{\pi} \arctg L)$ , где  $l \in [0, \pi)$ ,  $\frac{2}{\pi} \arctg L \in [\frac{2}{\pi} \arctg(q^2 - 1), \frac{2}{\pi} \arctg(1 - q^2)]$ .

Для случаев  $q > 0$  существует два возможных типа фазовых портретов: *исключительный тип a* (см. рис. 8 а, рис. 9 а) и *тип b* (см. рис. 8 б, рис. 9 б).

*Тип a.* Данный тип фазового портрета соответствует нулевому значению интеграла момента  $I = 0$  (т. е.  $|r_1| = |r_2|$ ) и содержит только одну неподвижную устойчивую точку (см. рис. 8 а, рис. 9 а). Любая траектория данного портрета приведенной системы соответствует абсолютному движению вихрей, при котором они остаются равноудаленными от некоторого неподвижного диаметра, а траектории движения зеркально симметричны относительно этого же диаметра (см. рис. 8 а, точка  $F$ ). В самой же неподвижной точке вихри покоятся.

*Тип b.* При других значениях интеграла момента ( $I \neq 0$ ) фазовый портрет приведенной системы имеет две неподвижные точки (см. рис. 8 б, рис. 9 б). Устойчивая точка соответствует равномерному вращению вихрей на разных окружностях по разные стороны от центра кольца, неустойчивая — равномерному вращению вихрей на разных окружностях по одну сторону от центра кольца.

## 4. Заключение

В заключение хотелось бы отметить некоторые открытые проблемы, исследование которых можно осуществить, опираясь на результаты данной работы.

- Представление гамильтониана через известные (специальные) аналитические функции и нахождение аналитического условия устойчивости для системы двух вихрей в кольцевой области.
- Выполнение предельного перехода к системе двух вихрей в полосе и последующее применение изложенного метода анализа к динамике этой системы (некоторые возможные типы движений описаны в [8]).

Авторы выражают благодарность Борисову А. В., Мамаеву И. С. и Килину А. А. за поставленную задачу и полезные обсуждения в ходе работы.

## Список литературы

- [1] Agostinelli C. Applicazione del metodo delle immagini alla determinazione del moto liquido piano in una corona circolare in cui si formano dei vortici puntiformi. Problemi elettrostatici corrispondenti // Rend. Ist. Lomb. Sci. Lett. (ser. 3), 1942, vol. 6, pp. 669–689.
- [2] Borisov A. V., Mamaev I. S., Kilin A. A. Absolute and relative choreographies in the problem of point vortices moving on a plane // Regul. Chaotic Dyn., 2004, vol. 9, no. 2, pp. 101–112.
- [3] Fetter A. Low-lying superfluid states in a rotating annulus // Phys. Rev., 1967, vol. 153, no. 1, pp. 285–296.
- [4] Helmholtz H. Über Integrale hydrodynamischen Gleichungen, welche den Wirbelbewegungen entsprechen. J. Rein. Angew. Math., 1858, vol. 55, pp. 22–55. См. также русский перевод с комментариями С. А. Чаплыгина: Гельмгольд Г. Основы вихревой теории. М.–Ижевск: Инст. компьютерн. иссл., 2002. 82 с.





- [5] Lakaniemi M. On the dynamics of point vortices in a quantum gas confined in an annular region // arXiv:0708.1898v3.
- [6] Борисов А. В., Болсинов А. В., Мамаев И. С. Топология и устойчивость интегрируемых систем // УМН, 2010, т. 65, вып. 2(392), с. 71–132.
- [7] Борисов А. В., Мамаев И. С. Математические методы динамики вихревых структур. М.–Ижевск: Инст. компьютерн. иссл., 2005. 368 с.
- [8] Гешев П. И., Ездин Б. С. Движение вихревой пары между параллельными стенками // ПМТФ, 1983, № 5, с. 62–67.
- [9] Зуева Т. И. Гелий во вращающихся кольцах: равновесное распределение большого числа вихрей // Физика низких температур, 1996, т. 22, № 9, с. 1100–1102.
- [10] Зуева Т. И. Движение вихрей в кольцевой области // Физика низких температур, 2000, т. 26, № 2, с. 119–127.
- [11] Кирхгоф Г. Механика. Лекции по математической физике. М.: АН СССР, 1962. 404 с. [Kirchhoff G. Vorlesungen über mathematische Physik: Bd. 1: Mechanik. Leipzig: Teubner, 1876. 466 p.]